

PROKIT EP 110
Système de sécurité
pour la protection collective temporaire



Edition 02/2011

PERI GmbH
Formwork Scaffolding Engineering

P.O. Box 1264

89259 Weissenhorn

Germany

Tel. +49 (0)7309.950-0

Fax +49 (0)7309.951-0

info@peri.com

www.peri.com

Indications importantes

L'utilisation de nos produits est soumise au respect des lois et prescriptions, dans leur version actuelle, en vigueur dans les Etats et Pays respectifs.

Les illustrations de la présente brochure sont des instantanés pris sur un chantier. Les détails, notamment ceux relatifs à la sécurité et aux ancrages, ne peuvent donc être toujours considérés comme ayant un caractère absolument définitif.

Les consignes de sécurité et indications de charge doivent être strictement respectées. Toutes modifications et écarts nécessitent un justificatif statique séparé.

Sous réserve de modifications apportées dans un but d'optimisation technique. Sous réserve d'erreurs, de fautes d'écriture et d'impression.

Sommaire

PROKIT EP 110

- 2 Parfaite sécurisation des rives de dalles et des coffrages

PROKIT EP 110 – Peu d'éléments pour une sécurité totale

- 4 sur le gros oeuvre selon EN 13374 classe A
- 5 sur le coffrage selon DIN EN 12811

- 6 Nomenclature
- 8 PERI France

PROKIT EP 110

Parfaite sécurisation des rives de dalles

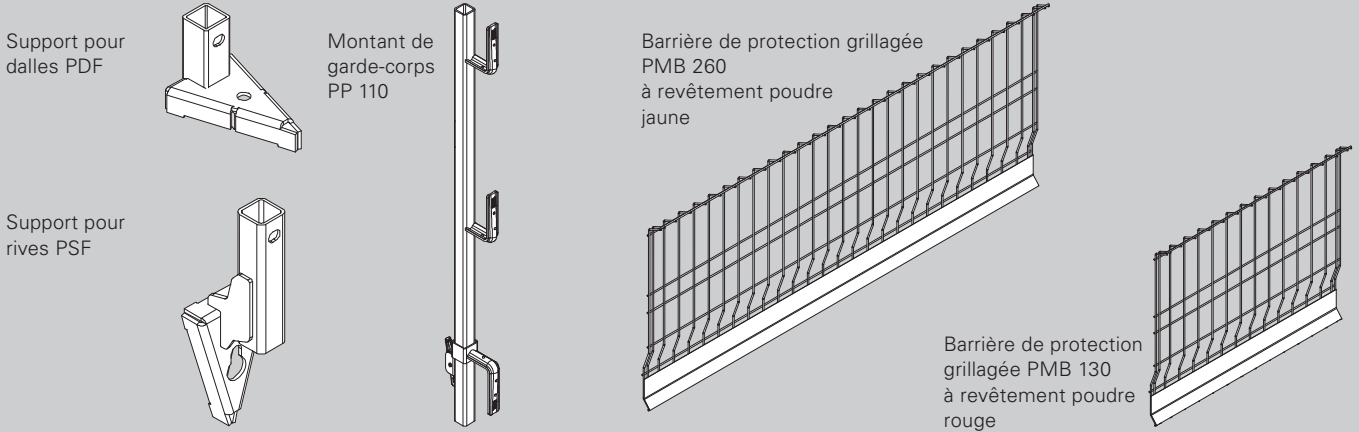
La santé est le bien le plus précieux de l'Homme. Des postes de travail et des voies de communication sûrs accroissent l'efficacité et les performances au travail du personnel.

Les systèmes PROKIT conçus par PERI permettent, avec une mise en oeuvre de montage réduite, une protection fiable des rives exposées à un risque potentiel sur le gros-oeuvre et les coffrages.



et des coffrages

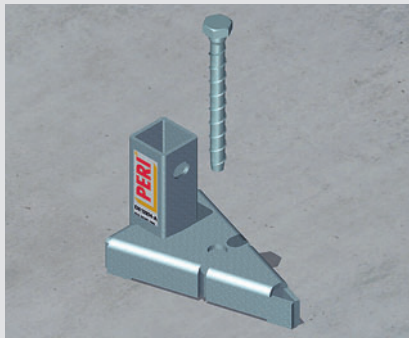
Peu d'éléments standards pour une utilisation multiple



■ Sécurisation des rives de dalles sur le gros oeuvre selon norme EN 13374, classe A.



PROKIT offre une parfaite sécurité collective antichute pour les rives de dalles des ouvrages.



La vis d'ancrage PERI récupérable est utilisée pour la fixation des supports pour dalles et pour rives.

Facilité de montage

Le montage de la protection est effectué sur ou contre la dalle, sur la partie latérale du voile ou sur les limons d'escalier. La rive exposée à un risque de chute est protégée de manière simple et rapide par la mise en place d'un montant auto verrouillé et l'accrochage de la barrière de protection grillagée.

Propositions de fixation:

- Vis d'ancrage PERI
N° art.: 117020
- Vis Hex 4014 M16 x 140-8.8, zing.
N° art.: 722169
- Pièce incorporée préconisée :
Douille à bout ondulé M16, société Pfeifer
N° : 05.258.163.100

■ Sécurisation sur les coffrages selon DIN EN 12811



Des possibilités de fixation variables permettent une utilisation sur la quasi-totalité des systèmes de coffrages et d'échafaudages.

PROKIT EP 110 : peu d'éléments pour une sécurité totale sur les rives de dalles selon EN 13374 classe A



Utilisation de barrières de protection grillagées PMB sur la fixation de garde-corps-2 de la gamme PERI. Celles-ci se fixent de manière universelle de 0 à 42 cm.



Les étriers de fixation situés sur les montants sont dotés de trous permettant de fixer également des planches de garde-corps de manière rapide et sûre.



La protection latérale peut être amenée à 1,75 m à l'aide de la rehausse de montant et d'une deuxième protection grillagée.

■ Sécurisation des rives de dalles sur le gros-œuvre selon EN 13374 classe A

En tant que protection temporaire sur dalles, voiles et volées d'escalier, PROKIT EP110 offre une sécurité maximale pour les zones de travail du chantier.

La simplicité de montage permet une utilisation même en présence de géométries d'ouvrage complexes.

Avec seulement deux longueurs de barrières de protection grillagées, le montant de garde-corps et les supports, la mise en oeuvre est souple et rapide, sans planification supplémentaire.

Le nombre réduit d'éléments standards simplifie le montage, la détermination du matériel à prévoir et la logistique.



sur les coffrages selon DIN EN 12811

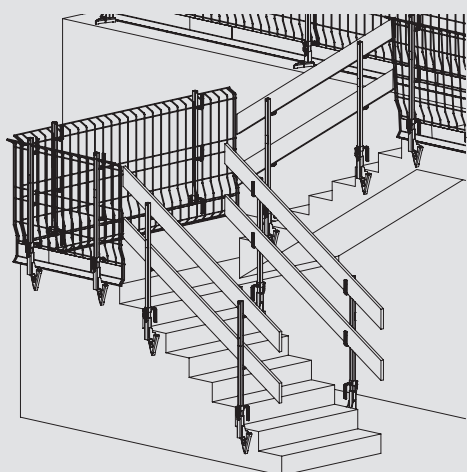


Détails de fixation

Dessus de dalle : barrière de protection grillagée PMB sur montant PP et support pour dalles PDF (figure gauche).

Rive : barrière de protection grillagée PMB sur montant PP et support pour rives PSF.

La protection latérale est assurée par des planches de garde-corps au niveau de l'escalier, lesquelles peuvent être facilement fixées sur un support pour rives PROKIT et un montant.



■ Sécurisation des coffrages. selon DIN EN 12811

La compatibilité avec des coffrages et échafaudages PERI ouvre un champ d'application étendu pour PROKIT EP 110.

Le faible nombre d'éléments du système simplifie aussi bien la mise en oeuvre que la logistique.



Les barrières de protection grillagées PMB sur passerelles VARIO forment la protection du plateau de bétonnage d'un coffrage grim pant VARIO.



Tout comme la barrière de protection grillagée PMB au niveau des coffrages cadre MAXIMO et TRIO sur les platelages, il est également possible d'utiliser ce système comme garde-corps en tête de panneau.

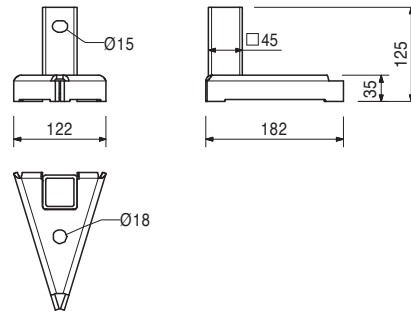
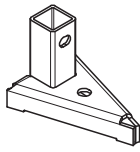


Barrière de protection grillagée PMB montée comme sécurité antichute avec montant de garde-corps sur une table de coffrage.

N° art.	Poids kg
117323	1,550

Support pour dalles PDF

Pour le montage d'une sécurité antichute sur les rives de dalle.



117020	0,213
117325	4,280

Accessoires

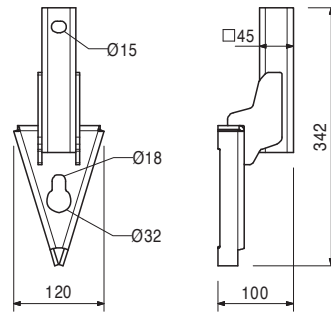
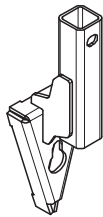
Vis d'ancrage PERI 14 x 150

Montant de garde-corps PP 110.

117324	2,210
--------	-------

Support pour rives PSF

Pour le montage d'une sécurité antichute sur les voiles et les escaliers.



117020	0,213
117325	4,280

Accessoires

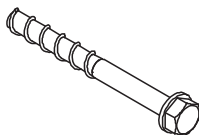
Vis d'ancrage PERI 14 x 150

Montant de garde-corps PP 110

117020	0,213
--------	-------

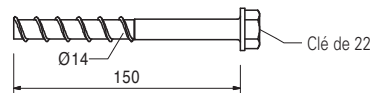
Vis d'ancrage PERI 14 x 150

Réutilisable.
Homologation existante.



Nota

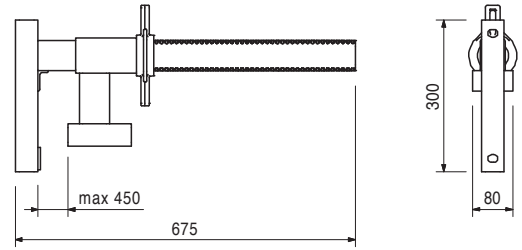
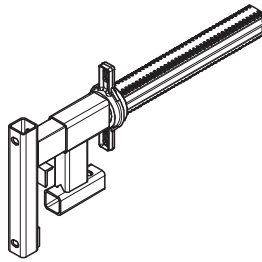
Voir fiche technique pour charge admissible.
Clé de 22.



N° art.	Poids kg
118660	6,610

Serre-joint universel PUC

Pour le montage d'une sécurité antichute en rive de dalle ou sur un parapet.



117325	4,280
--------	-------

Accessoire

Montant de garde-corps PP 110

117325	4,280
--------	-------

Montant de garde-corps PP 110

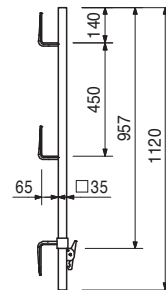
Pour la fixation des barrières de protection grillagées.



Caractéristiques techniques

Distance maximale des montants avec barrière de protection grillagée :

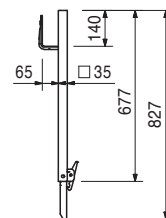
PMB 260 : 2,40 m maxi, PMB 130 : 1,20 m maxi.



118296	2,920
--------	-------

Rehausse de montant PPE

Pour rehausser la protection latérale à la hauteur de 1,75 m.



117326	19,700
117327	10,500

Barrières de protection grillagées PMB

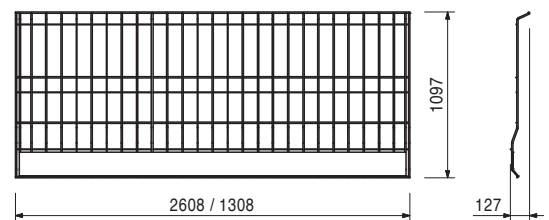
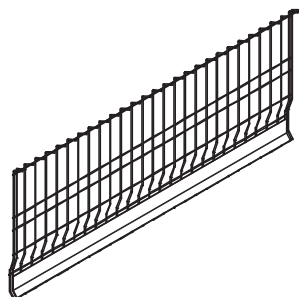
Barrière de protection grillagée PMB 260

Barrière de protection grillagée PMB 130

Caractéristiques techniques

Distance maximale des montants avec barrière de protection grillagée :

PMB 260 : 2,40 m maxi, PMB 130 : 1,20 m maxi.



PERI France

Carte Commerciale

■ 1.0

PERI S.A.S

Agence et dépôt
Zone Industrielle Nord
34 - 36, rue des
Frères Lumière
77109 Meaux Cedex
Tél. : +33 (0)1 64 35 24 40
Fax : +33 (0)1 64 35 24 50
E-Mail : peri.sas@peri.fr
Internet : www.peri.fr

Delsaux Gilles

Port. : +33 (0)6 08 53 14 65
E-Mail : gilles.delsaux@peri.fr

Aillaud Alain

Port. : +33 (0)6 08 41 29 23
E-Mail : alain.aillaud@peri.fr

■ 1.1

Export

Agence et dépôt
Zone Industrielle Nord
34 - 36, rue des Frères Lumière
77109 Meaux Cedex
Tél. : +33 (0)1 64 35 24 40
Fax : +33 (0)1 64 35 24 50
E-Mail : peri.sas@peri.fr
Internet : www.peri.fr

Responsable Export

Trombini Christian
Port. : +33 (0)6 09 91 00 64
E-Mail : christian.trombini@peri.fr

Algérie

PERI - Bureau d'Alger

50 bis, Rue de Gué
de Constantine
Haï El Badr (ex Apreval)
Immeuble FADLI
KOUBA - ALGER
E-Mail : peri.alger@peri.fr
Internet : www.peri.fr

■ 1.2

PERI PARIS OUEST

Agence
Bld des Chênes
Parc Ariane - Immeuble Pluton 4
78280 Guyancourt
Tél. : +33 (0)1 39 30 27 00
Fax : +33 (0)1 30 57 55 98
E-Mail : peri.sas@peri.fr
Internet : www.peri.fr

Renaut-Frazier Raphaël

Port. : +33 (0)6 08 30 00 94
E-Mail : raphael.renaut@peri.fr

■ 1.3

PERI EST

Agence
59 rue Principale
67170 Bernolsheim
Tél. : +33 (0)3 88 59 52 30
Fax : +33 (0)3 88 59 52 38
E-Mail : peri.sas@peri.fr
Internet : www.peri.fr

Badina Olivier

Port. : +33 (0)6 11 38 67 94
E-Mail : olivier.badina@peri.fr

Blanchin Olivier

Port. : +33 (0)6 98 24 01 92
E-Mail : olivier.blanchin@peri.fr

■ 1.4

PERI OUEST

Agence
Immeuble Sterenn
11, Rue des Orchidées
35650 - Le Rheu
Tél. : +33 (0)2 99 86 06 35
Fax : +33 (0)2 99 86 06 34
E-Mail : peri.sas@peri.fr
Internet : www.peri.fr

Cheze Stéphane

Port. : +33 (0)6 65 00 75 52
E-Mail : stephane.cheze@peri.fr

■ 2.0

PERI RHÔNE ALPES

Agence et Dépôt
Rue du Vernay
38300 - Nivolas Vermelle
Tél. : +33 (0)4 74 93 19 79
Fax : +33 (0)4 74 28 64 03
E-Mail : peri.sas@peri.fr
Internet : www.peri.fr

Cascalès Jean-Pierre

Port. : +33 (0)6 60 63 89 06
E-Mail :
jean-pierre.cascales@peri.fr

Peylin Christine

Tél. : +33 (0)4 74 93 89 73
E-Mail : christine.peylin@peri.fr

Fiat Jean-Yves

Port. : +33 (0)6 64 68 42 77
E-Mail : jean-yves.fiat@peri.fr

Jasserand Paul

Port. : +33 (0)6 60 62 56 95
E-Mail : paul.jasserand@peri.fr

■ 3.0

PERI MEDITERRANEE

Agence et Dépôt
Z.A. le Plan
1108 av Clément Ader
13340 Rognac
Tél. : +33 (0)4 42 46 40 00
Fax : +33 (0)4 42 46 40 09
E-Mail : peri.sas@peri.fr
Internet : www.peri.fr

Sandral Hervé

Port. : +33 (0)6 09 39 14 05
E-Mail : herve.sandral@peri.fr

Ravel Frédéric

Port. : +33 (0)6 60 62 59 26
E-Mail : frederic.ravel@peri.fr

Duhem Carole

Port. : +33 (0)6 32 63 64 20
E-Mail : carole.duhem@peri.fr

■ 3.1

PERI Sud Ouest

Agence
15, Rue de la Poste
Z.A.C. de Rigoulet
47550 - Boé
Tél. : +33 (0)5 53 98 53 00
Fax : +33 (0)5 53 98 49 73
E-Mail : peri.sas@peri.fr
Internet : www.peri.fr

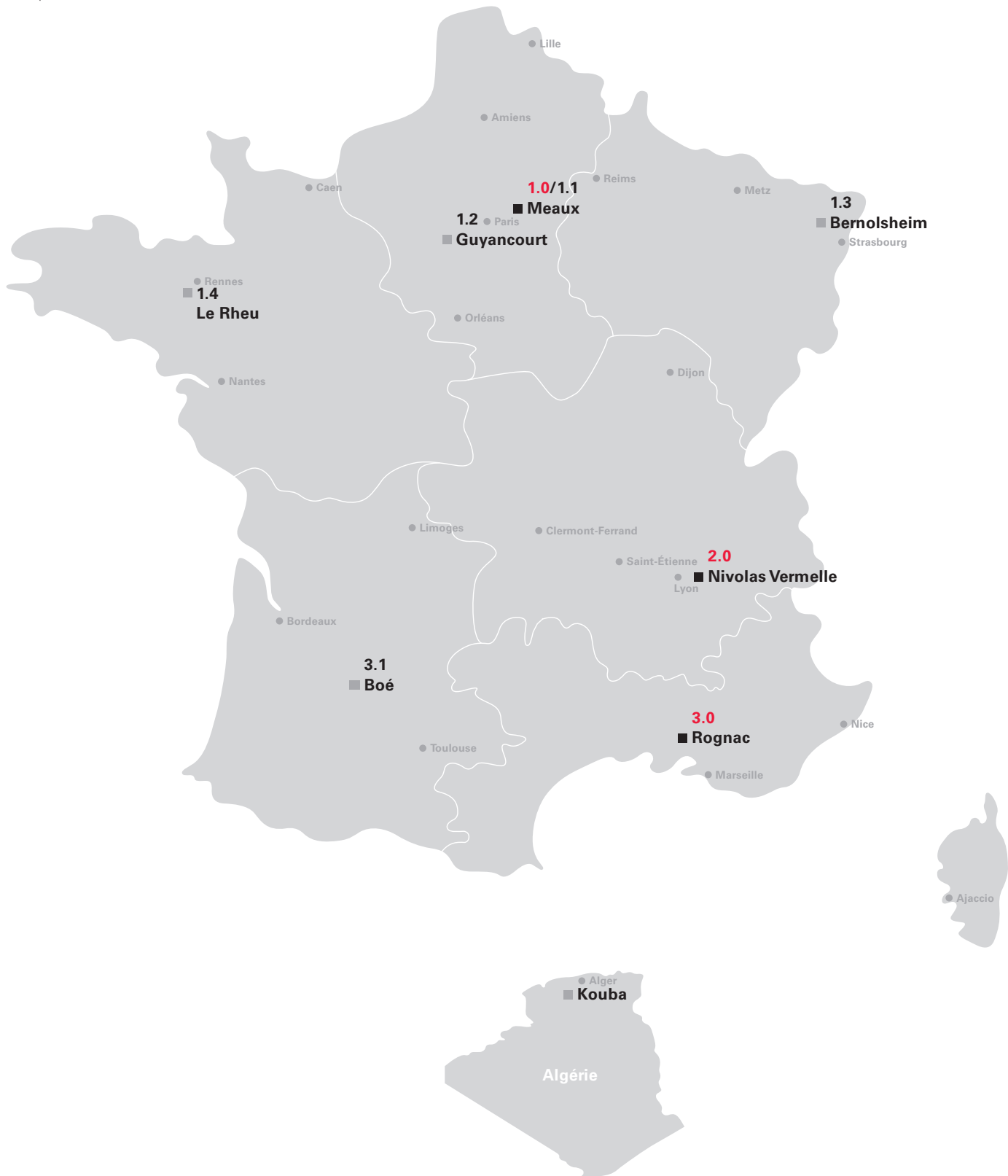
Mazet Philippe

Port. : +33 (0)6 60 62 59 08
E-Mail : philippe.mazet@peri.fr

Casteler Didier

Port. : +33 (0)6 60 90 43 41
E-Mail : didier.casteler@peri.fr

PERI S.A.S
Coffrages, Etaisements,
Ingénierie
 Zone Industrielle Nord
 34 - 36, rue des Frères Lumière
 77109 Meaux Cedex
 peri.sas@peri.fr
 www.peri.fr



Légende
 ■ Agence et Dépôt
 ■ Agence

**Pour chaque projet,
pour chaque exigence,
un système optimisé**



Coffrages de voiles



Coffrages de poteaux



Coffrages de dalles



Systèmes grimpants



Coffrages de tunnels



Coffrages de ponts



Etaiements



Echafaudages de ferrailage



Echafaudages de façades



Echafaudages industriels



Tour d'accès



Structures modulaires



Accessoires de chantier



Prestations de services



PERI S.A.S.
Coffrages Etaiements Ingénierie
 Z.I. Nord
 34-36, Rue des Frères Lumière
 77109 - MEAUX Cedex
 Tél. : +33 (0)1 64 35 24 40
 Fax : +33 (0)1 64 35 24 50
 peri.sas@peri.fr
 www.peri.fr