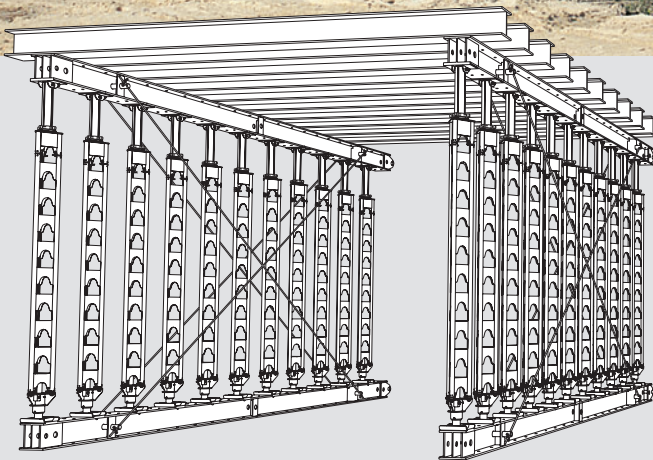
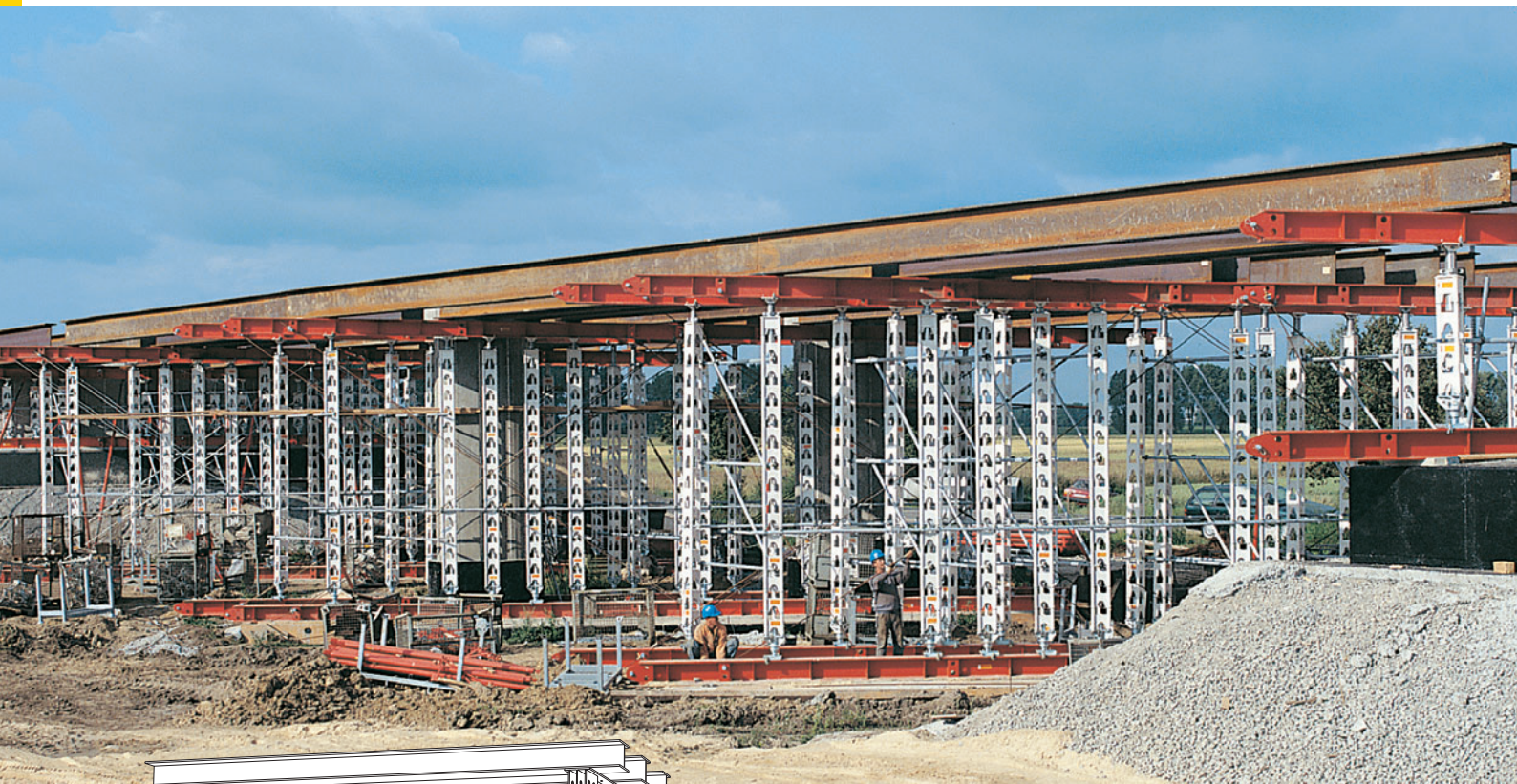


Etai à forte charge HD 200

Le système adapté aux structures d'étaisements lourds avec reprise des charges de 200 kN



Edition 10/2009

PERI GmbH
Formwork Scaffolding Engineering

P.O. Box 1264

89259 Weissenhorn

Germany

Tel +49 (0)73 09.9 50-0

Fax +49 (0)73 09.9 51-0

info@peri.de

www.peri.de

Indications Importantes:

L'utilisation de nos produits est soumise au respect des lois et prescriptions, dans leur version actuelle, en vigueur dans les états et pays respectifs.

Les illustrations de la présente brochure sont des instantanés pris sur les chantiers. Les détails, notamment ceux relatifs à la sécurité et aux ancrages, ne peuvent donc être considérés comme ayant un caractère absolument définitif.

Respecter strictement les consignes de sécurité ainsi que les indications de charge. Toutes modifications et écarts nécessitent un justificatif statique séparé.

Sous réserve de modifications techniques.

Sommaire

	Etai à forte charge PERI HD 200
2	Solution standard pour charges lourdes
4	Des accessoires judicieux pour une grande simplicité d'utilisation
6	Application type
8	Diagramme des charges admissibles
10	Nomenclature
18	PERI France
20	PERI International

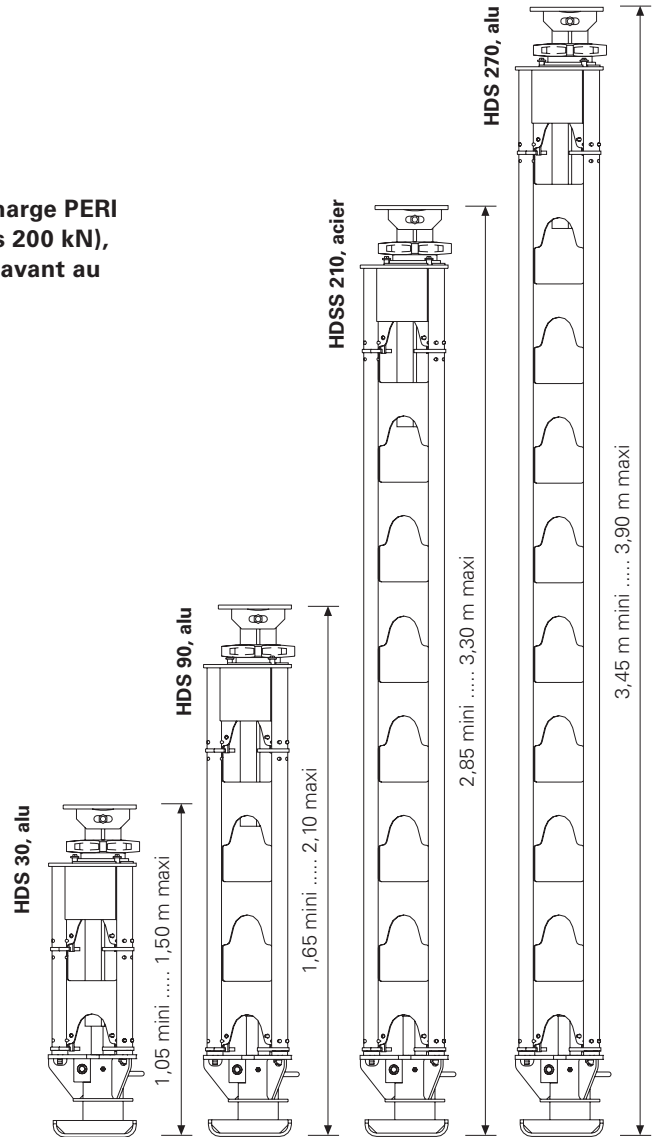
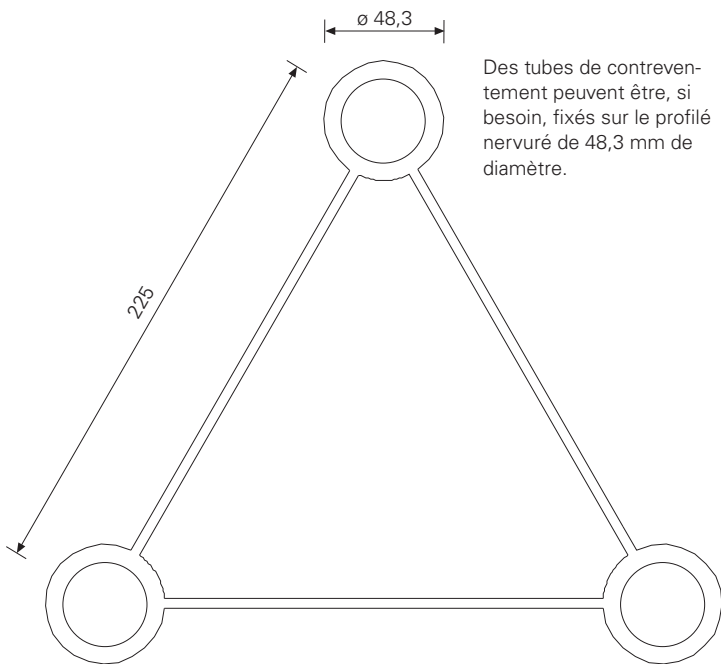
Etalement à forte charge PERI HD 200

Solution standard pour lourdes charges ...

Ponts, tunnels, rénovations de constructions vétustes - partout où la reprise de charge est importante, le chantier avait, jusqu'à présent, besoin de trois éléments : beaucoup d'espace, des constructions portantes massives et surtout beaucoup de temps.

Avec l'étalement à forte charge PERI HD 200 (reprise de charges 200 kN), tout cela appartient dorénavant au passé.

Des tubes de contreventement peuvent être, si besoin, fixés sur le profilé nervuré de 48,3 mm de diamètre.



Destiné à la réalisation de structures lourdes, le système d'étalement à forte charge HD 200 offre des avantages décisifs pour l'utilisateur.

Facilité de montage

Assemblages imperdables manipulables sans outils.

Légèreté

Le poids individuel maximum de 29 kg permet de se passer de la grue dans une très large mesure.

Maniement facile

Le décintreur s'actionne à l'aide d'une simple perceuse visseuse, même sous forte charge.

La sablière standard

Supprime de coûteux travaux sur le chantier.



PERI HD 200 pour l'étalement de poutres en béton précontraint préfabriquées.

... et souplesse d'utilisation

Grâce à sa structure en alu, HD 200 est beaucoup plus léger que les étais à forte charge classiques.

Le faible poids du HD 200 permet d'assembler les éléments manuellement. L'élément d'étais HDS 270, par ex., ne pèse que 29 kg.



Utilisation dans le domaine de la rénovation à l'intérieur d'un bâtiment.



60 ml de superstructure de chaussée positionnés sur des étais HD 200.



L'étais à forte charge HD 200 s'utilise également de manière rentable pour les petites hauteurs.

Etalement à forte charge PERI HD 200

Facile à utiliser grâce à des accessoires judicieux

PERI attache une grande importance à l'exploitation rationnelle du chantier quant au coût du matériel et à son utilisation et donc à la rentabilité des travaux.

Une gamme d'accessoires complète comprenant :

Poutres sablières HDT

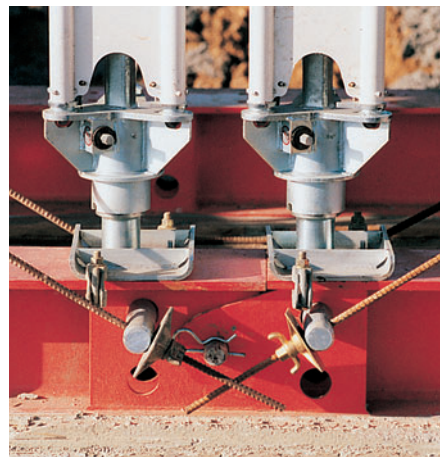
de diverses longueurs. Avec fixations pour le raccordement, perforations de bout en bout pour le centrage des étais et alésages pour renforts diagonaux.

Chariot excentrique HD

pour le démontage des poutrelles primaires sous l'élément de construction bétonné.

Console 75 HD

pour un travail fiable sur l'étalement et les culées.



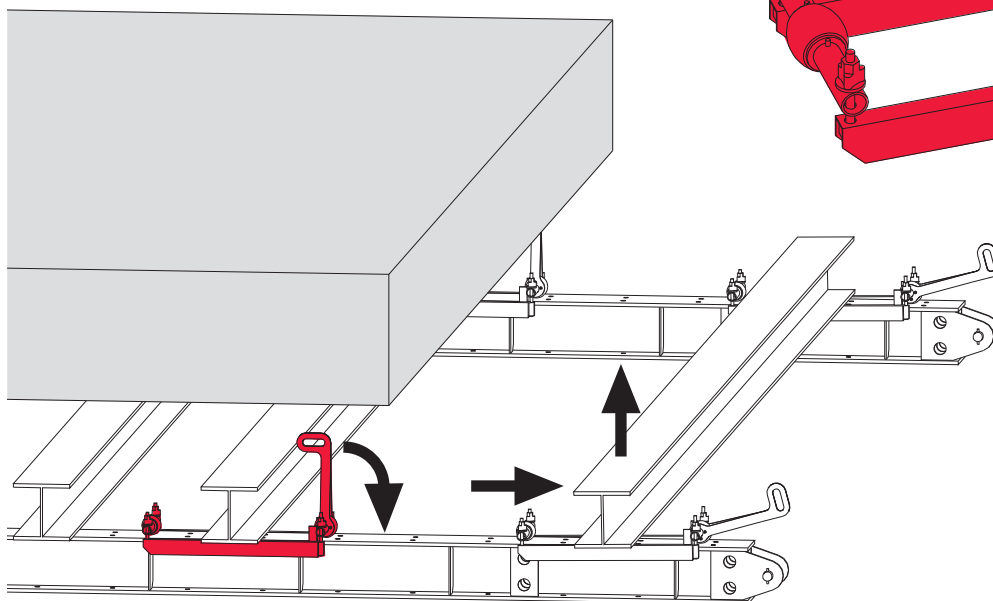
Contreventement diagonal avec tige d'ancrage DW 15.

La console 75 HD pour un échafaudage de 75 cm de large. Distance maxi 1,25 m. Charge adm. 150 kg/m².



Les poutres sablières jumelables et connectables entre elles permettent un assemblage résistant à la traction, spécialement pour les ouvrages de grande longueur.

Le chariot excentrique HD
pour le démontage des poutrelles
primaires après le bétonnage.



Le chariot excentrique
déplace des charges
allant jusqu'à 2500 kg.

Facilité de montage

Tous les éléments d'étais sont superposables et peuvent être reliés sans petites pièces perdables.
La manipulation des leviers de blocage de connexion s'effectue sans outil.

Manipulation facile.

Le décintreur permet de réaliser le décoffrage aisément et avec précision, même sous forte charge. Avec une course de 10 cm, le décoffrage ne pose plus aucun problème.



2. Poser l'élément d'étais ...



... et assembler à l'aide des leviers de blocage de connexion.



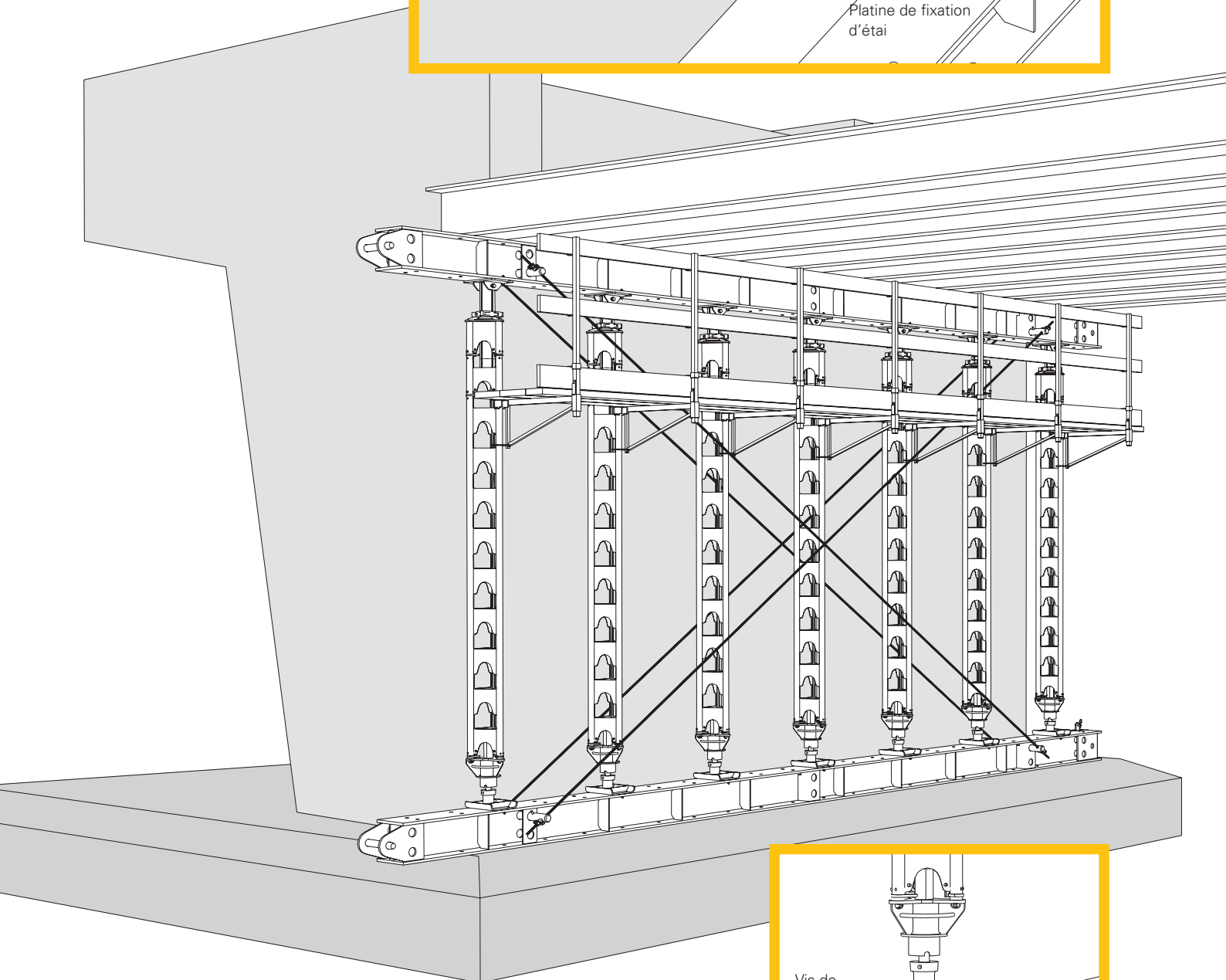
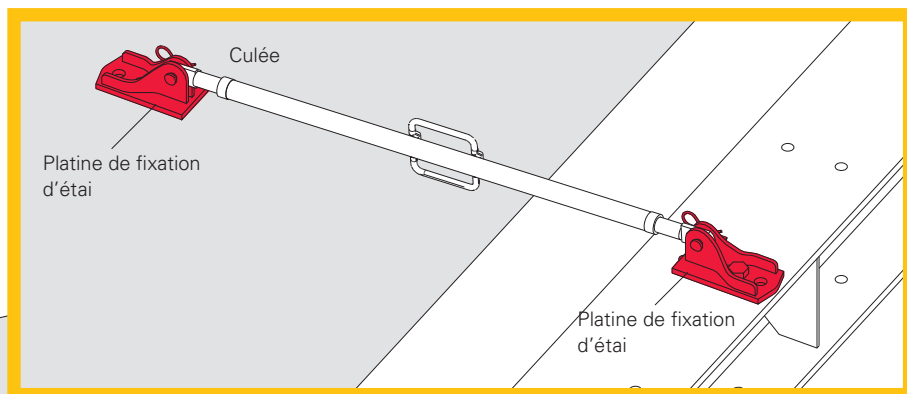
Une perceuse visseuse courante à ouv. 19 pour la manipulation (sans visseuse à percussion).

Etalement à forte charge HD 200

Application type

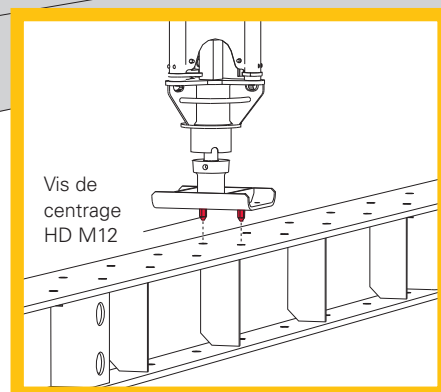
Une platine de fixation et un raccord transversal permettent la fixation de flèches et d'étais de réglage.

Utilisés pour la reprise d'efforts horizontaux et l'alignement de poutres sablières.



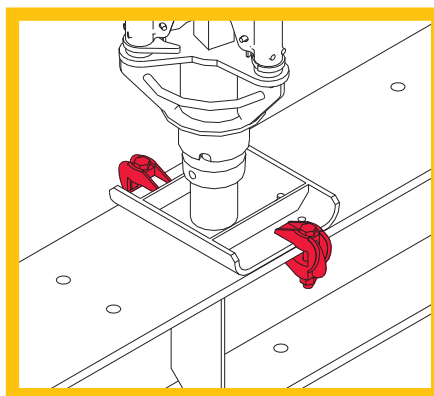
Vis de centrage HD M12

Pour la fixation précise du décintreur HDA ou du vérin HDK 45 sur la poutre sablière HDT.

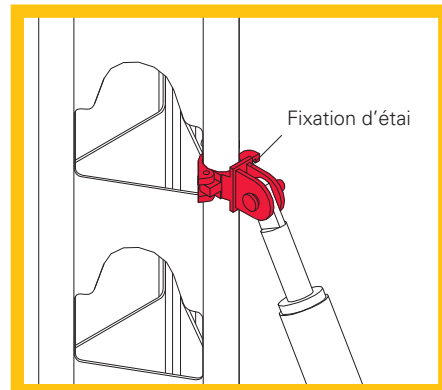


Pince pour poutres HD, 40 mm

Comme aide au montage pour la mise en place des éléments d'étais et pour la jonction de poutres sablières et de répartition.

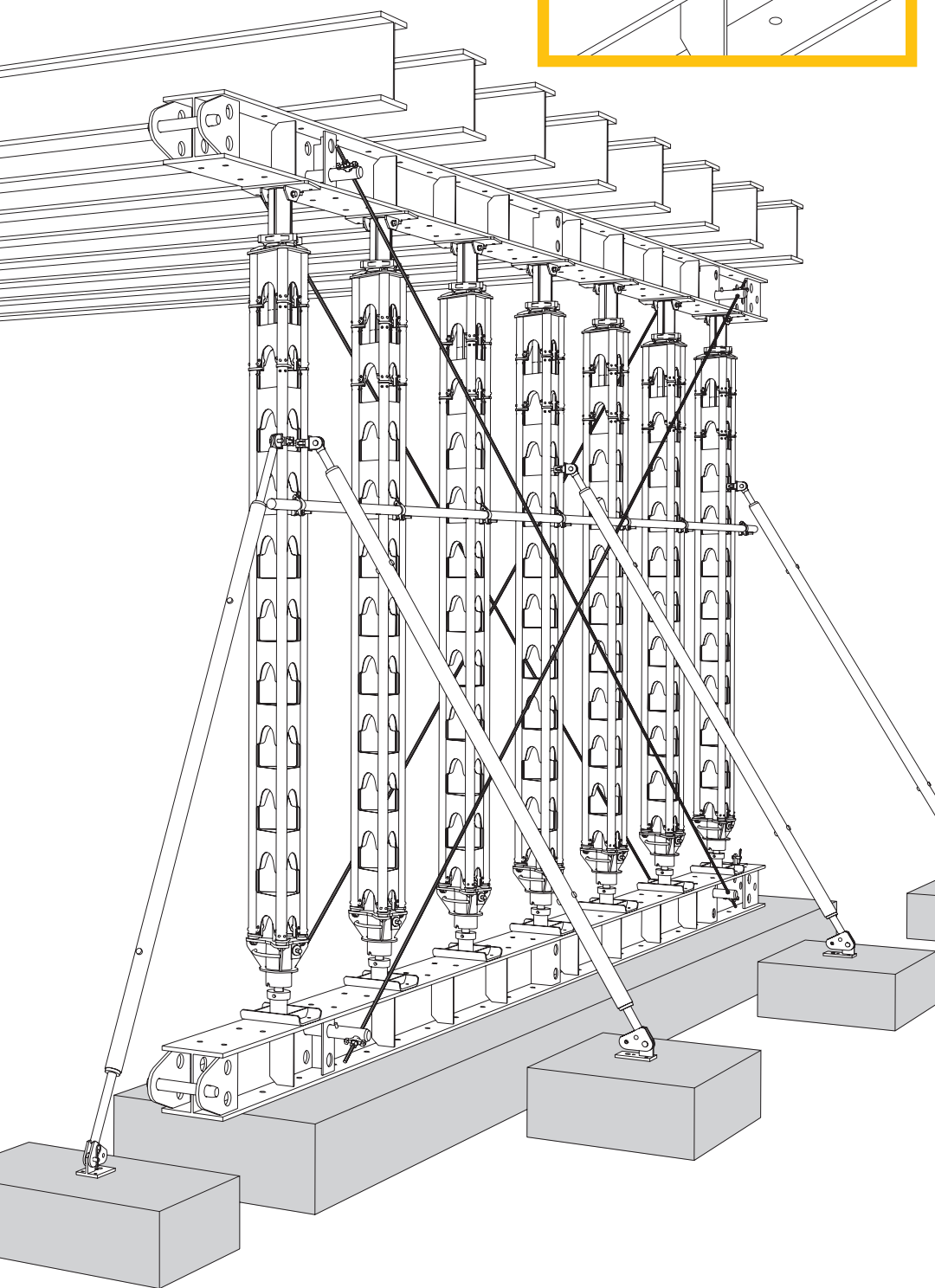


Le profilé nervuré de 48 mm de diamètre permet également le raccordement de tubes de contreventement.



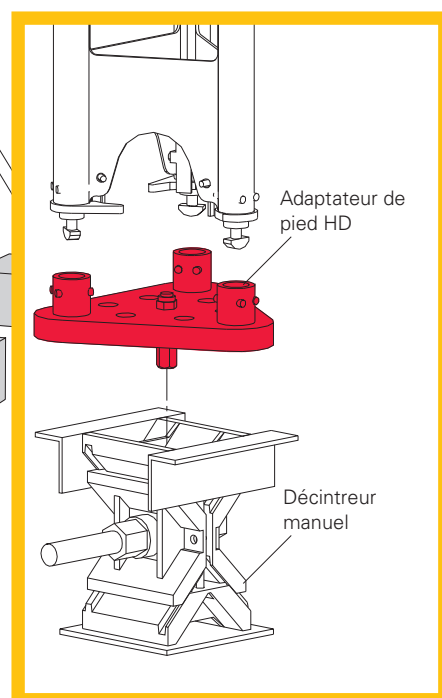
Fixation d'étais HDR

Pour la fixation d'étais de réglage sur des éléments d'étais HDS.



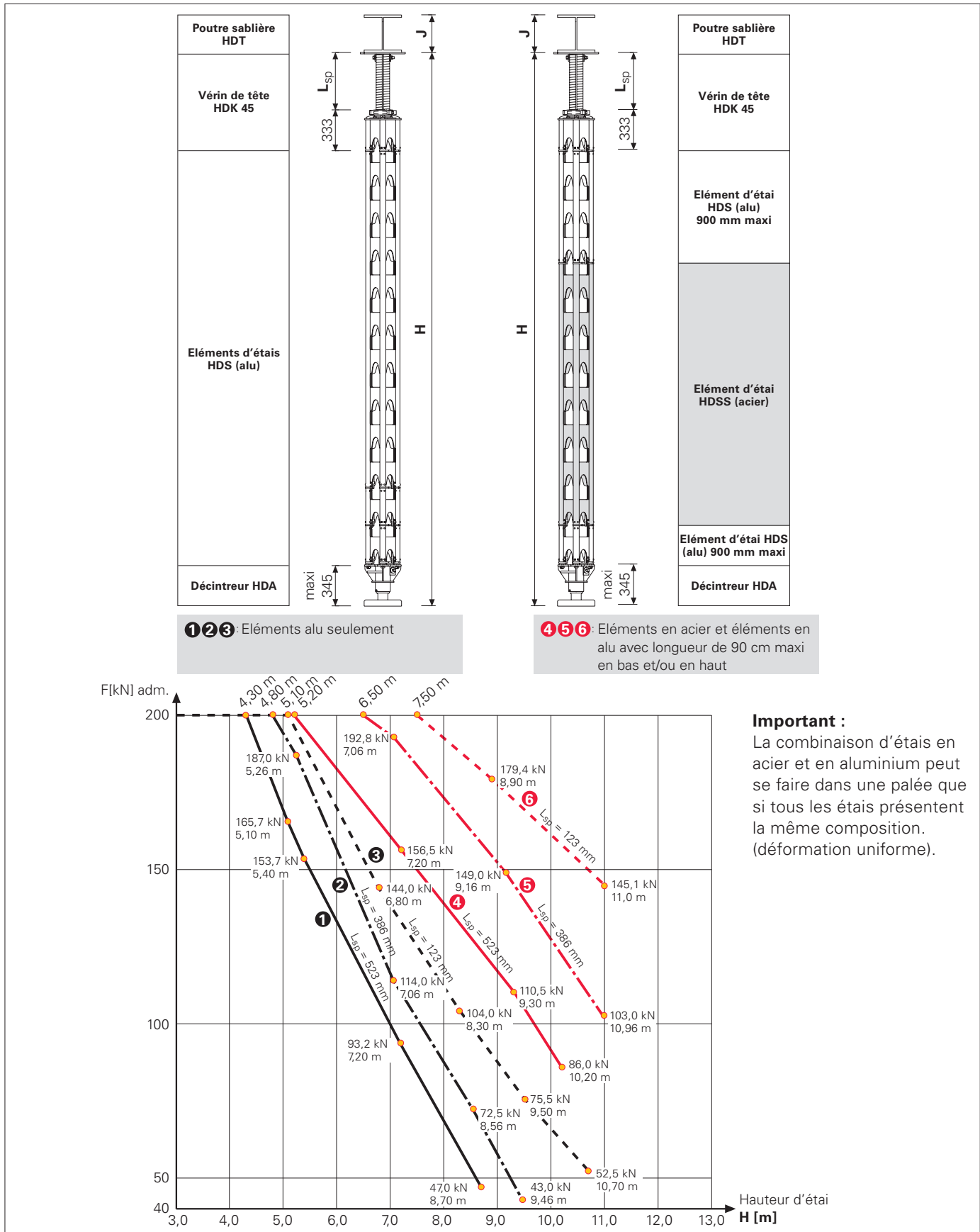
Adaptateur de pied HD

Pour l'utilisation des éléments d'étais HD sans décintreur. En combinaison avec le décintreur manuel PERI. L'axe de centrage permet une reprise centrée des charges.



Etalement à forte charge HD 200

Diagramme des charges admissibles



Étai à forte charge HD 200

poids kg N° d'art.

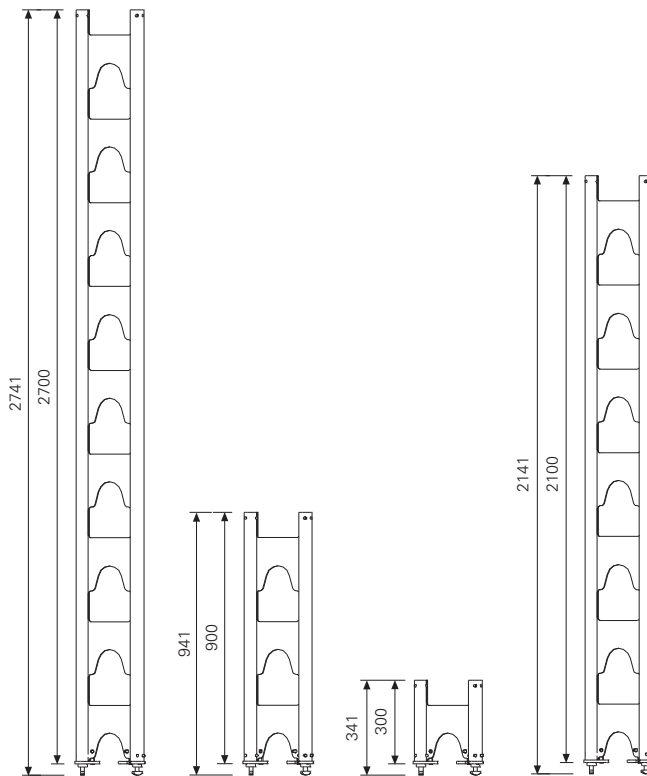
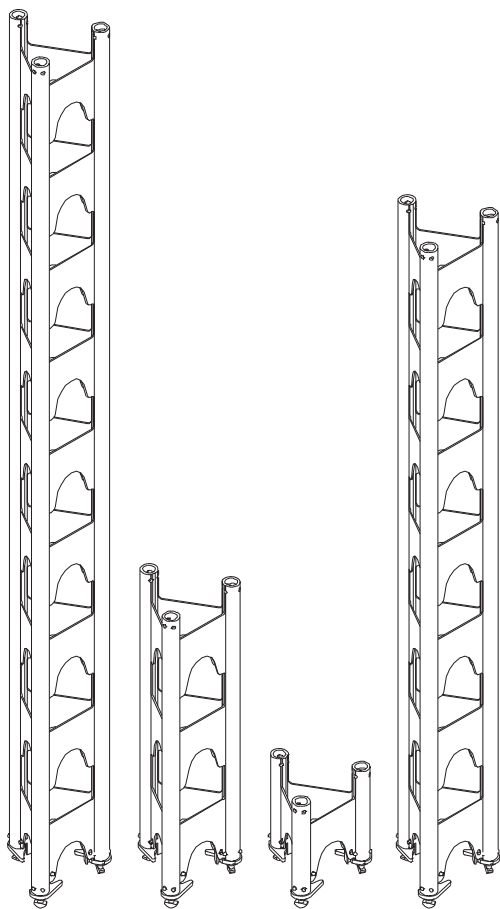
Éléments d'étais HDS/HDSS

Revêtement poudre blanc.

Complet avec :

Verrouillage avec sécurité pour l'assemblage des éléments ou la fixation du décintreur HDA, élément d'accouplement HD 30 et adaptateur de pied HD.

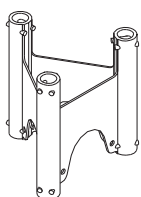
Alu, blanc	HDS 270	29,50	022004
Alu, blanc	HDS 90	11,30	022005
Alu, blanc	HDS 30	5,31	022006
Acier, rouge	HDSS 210	64,00	103993
Acier, rouge	HDSS 90	28,50	111276



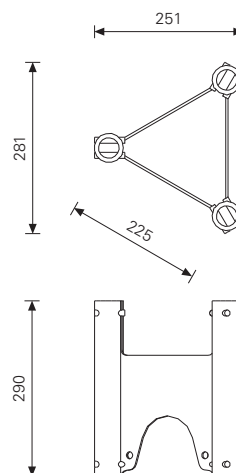
Élément d'accouplement HD 30

Alu, revêtement poudre blanc.

Permet d'assembler les éléments en vis-à-vis. Par ex. lors de l'utilisation de l'étais HD 200 avec vérin de tête HDK au niveau des deux extrémités.



3,26 022020



poids kg N° d'art.

Poutre sablière HDT

Profilé HEB 300

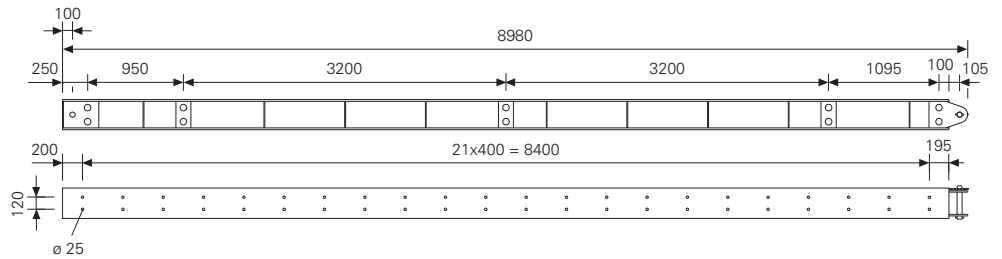
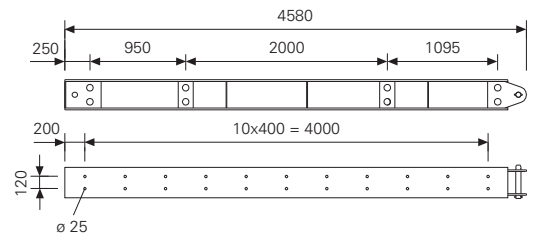
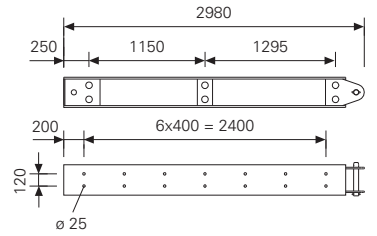
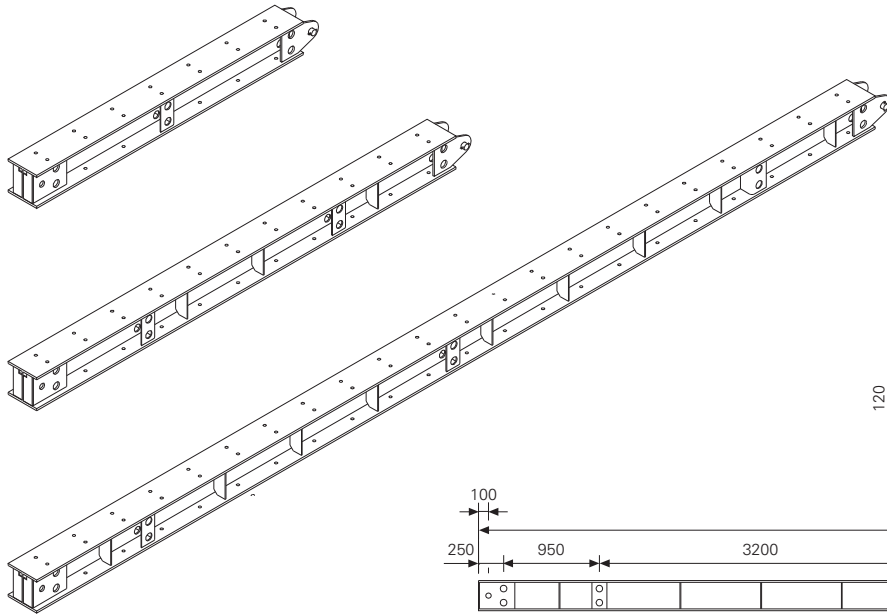
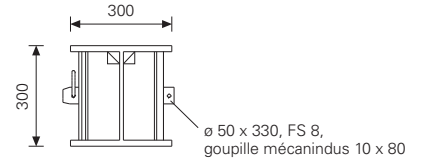
Complet avec :

broche $\varnothing 50 \times 330$, goupille de sécurité 8

et goupille mécanindus 10 x 80 (1 x)

pour l'assemblage des poutres
sablères HDT.

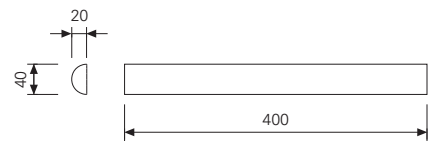
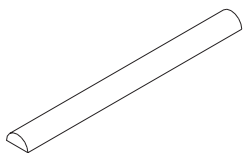
HDT 880	1072,00	022008
HDT 440	556,00	022009
HDT 280	363,00	022010



Plat de centrage HD 40x20x400

Pour centrer les profils
sur la filière HDT.

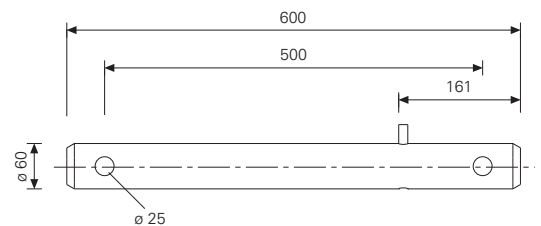
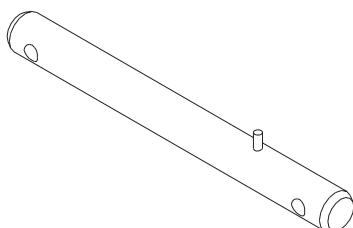
2,00 022025



Axe de blocage HDD

Pour contreventements avec
tiges DW 15 ou DW 20 sur
poutre sablière HDT.

13,20 022011



Charge admissible : 2 x 50 kN

poids kg	N° d'art.
25,70	022007

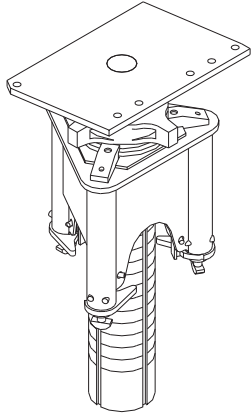
Vérin de tête HDK 45

Course 45 cm.

Orientable dans un axe de 3°.

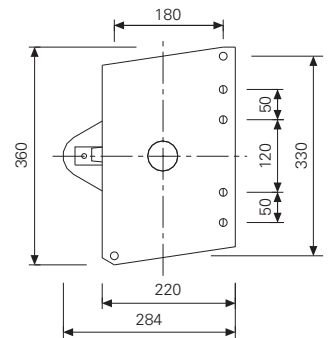
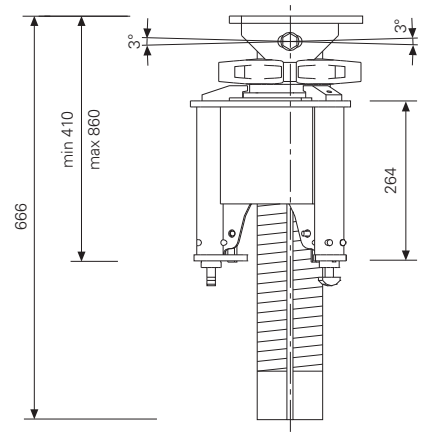
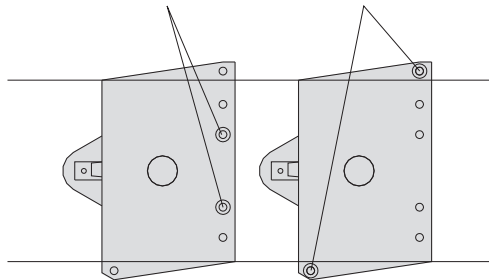
Complet avec :

Système de verrouillage pour fixation sur éléments d'étais HDS ou éléments d'accouplement HD 30.



Vis de centrage M 12 pour utilisation en fonction du module de perforation de la poutre sablière HDT

Vis de centrage M 12 pour utilisation indépendamment du module de perforation de la poutre sablière HDT



Nota: en cas d'utilisation en pied et en tête d'étais, avec des charges supérieures à 60 kN, les vérins ne peuvent plus être desserrés!

Accessoire :

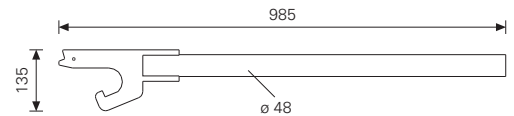
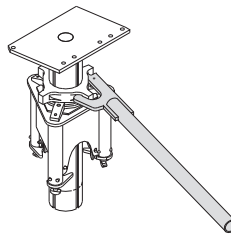
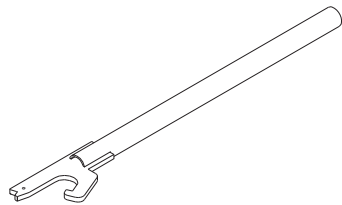
Clé de déverrouillage HD

4,23 022027

Clé de déverrouillage HD

Pour le desserrage aisé de l'écrou de réglage.

4,23 022027

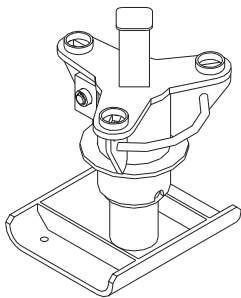


Décintreur HDA

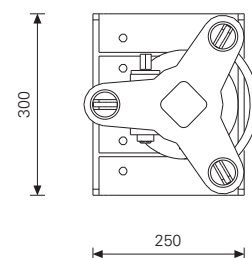
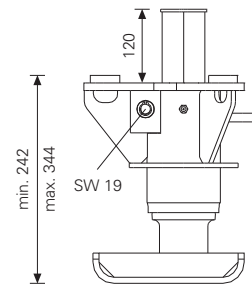
Course 10 cm. Utiliser qu'avec un déploiement complet.

Raccordement à l'élément d'étais HDS

Inclinaison max. 3°



31,50 022003



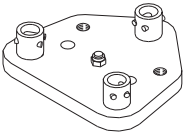
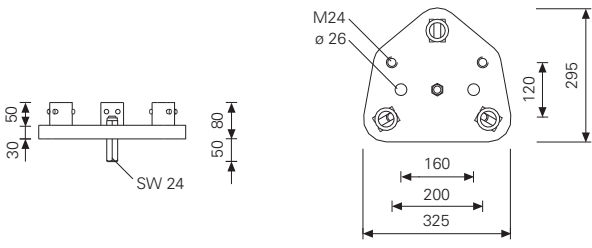

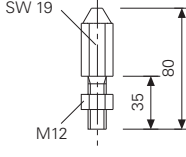
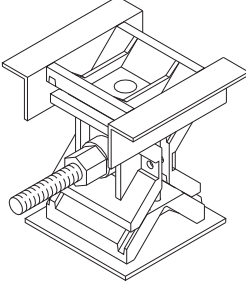
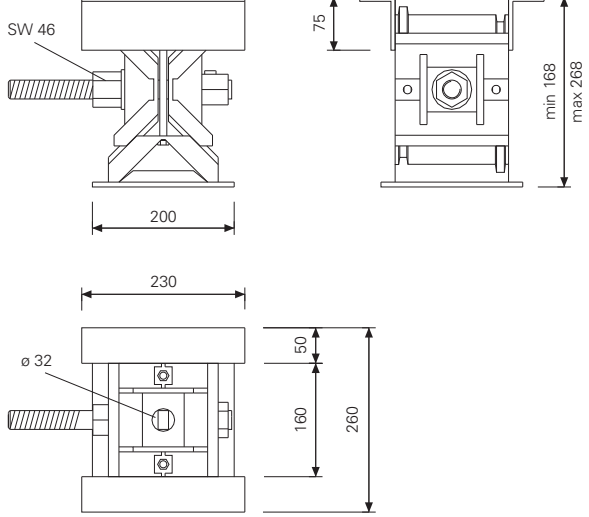
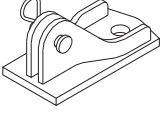
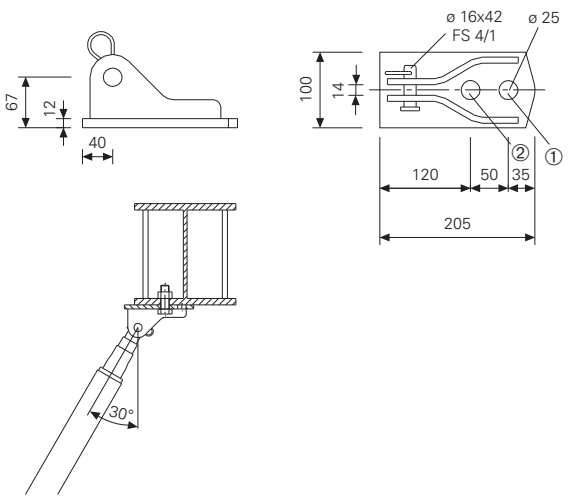
Attention :

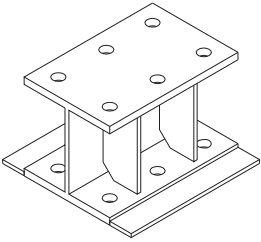
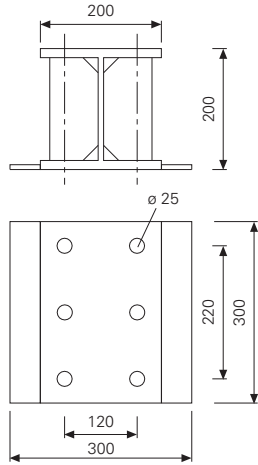
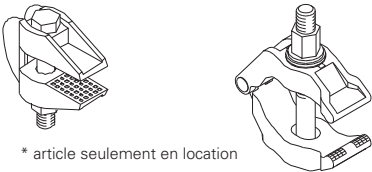
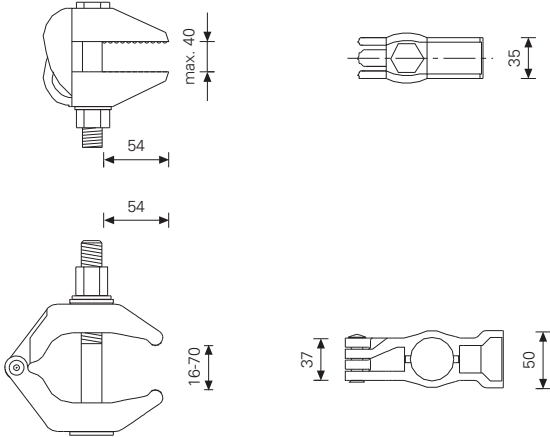
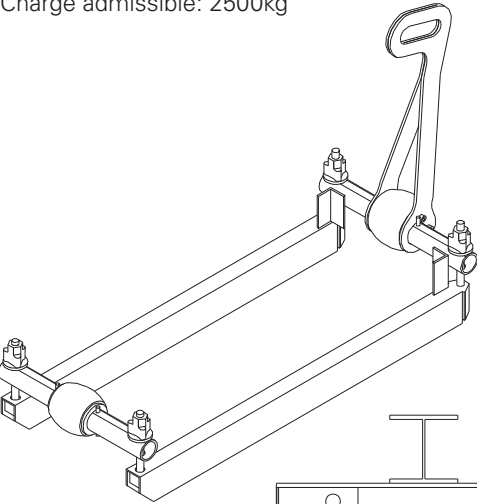
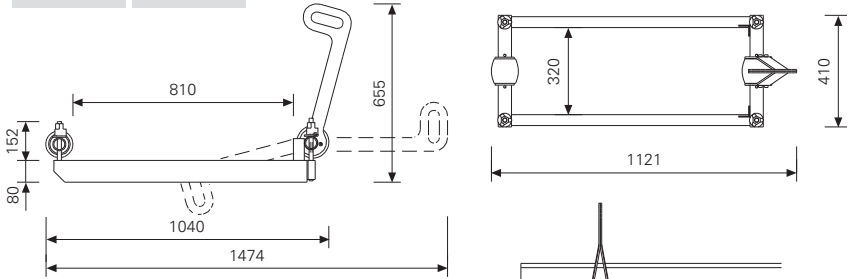
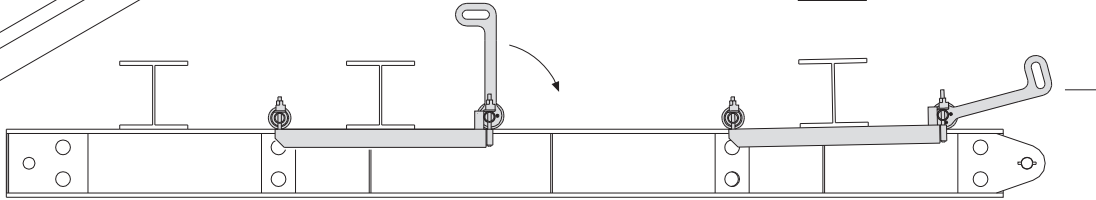

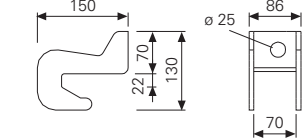
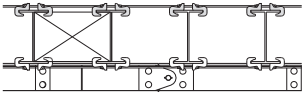
Ne pas utiliser de boulonneuse à percussion! (entraîne la casse de la goupille de sécurité HDA).

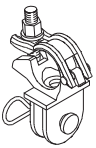
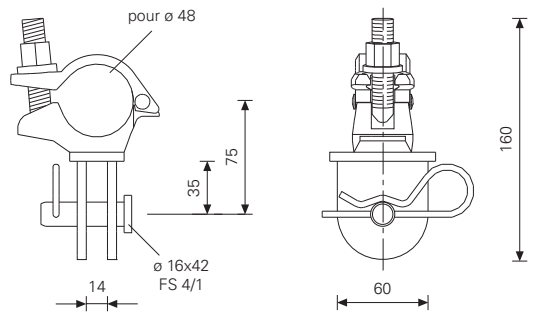
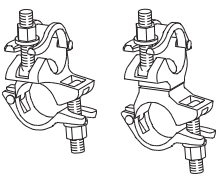
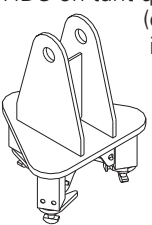
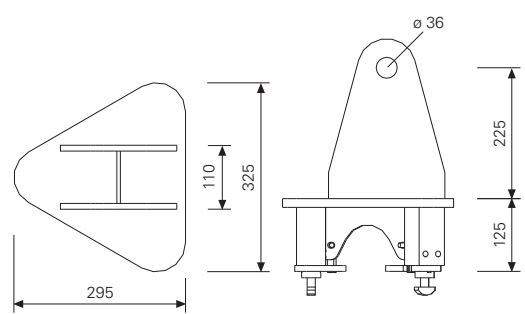
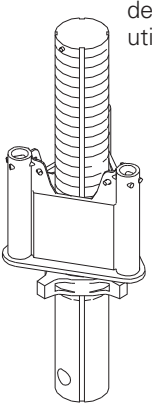
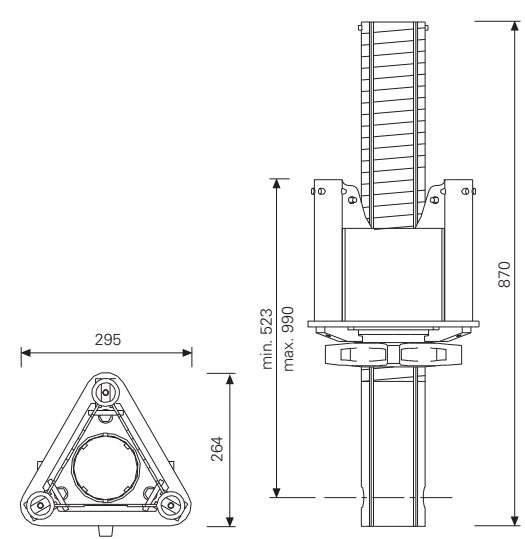
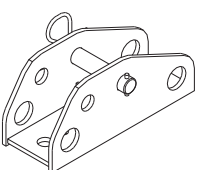
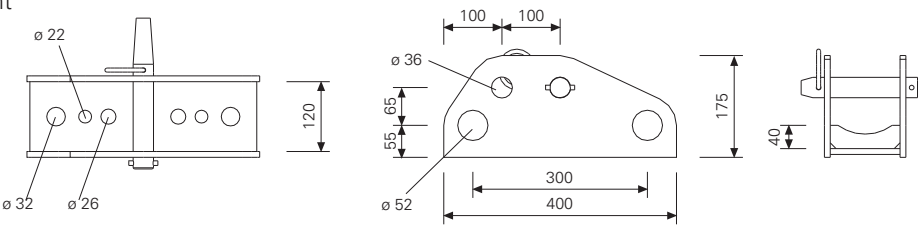
Pièce détachée :

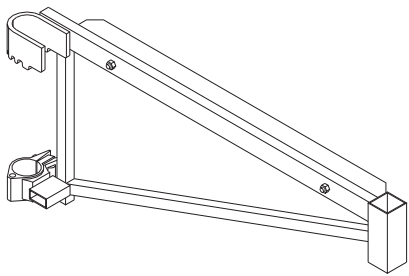
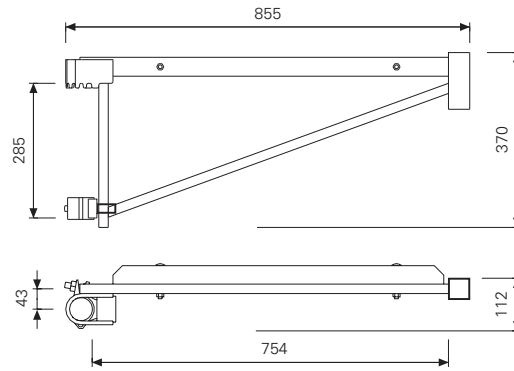
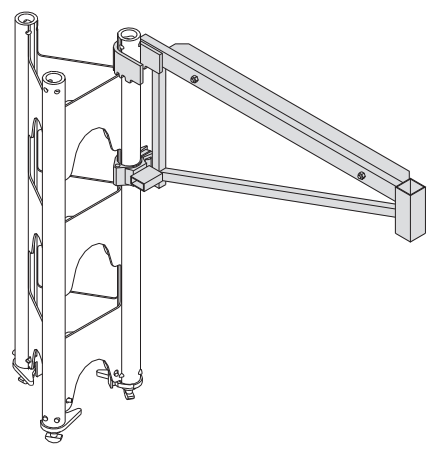
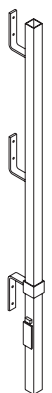
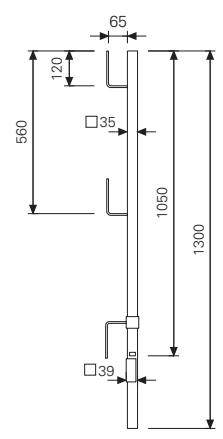
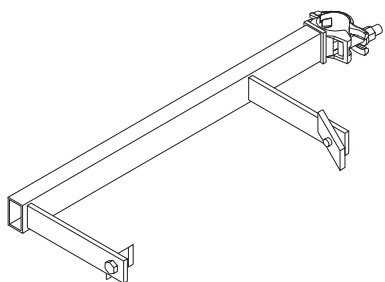
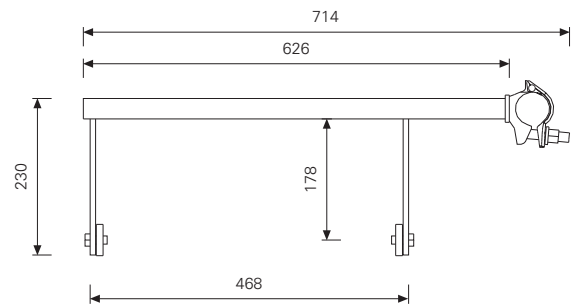
Goupille de sécurité HDA

0,002 022018

	poids kg	N° d'art.	
<p>Adaptateur de pied HD Pour l'utilisation de segments d'étais HDS en liaison avec le décintreur manuel 420 kN N° d'art. 024590. Complet avec : Centrage amovible</p> 	18,60	022019	
<p>Centreur HD M 12, zing. Complet avec: Ecrou hexagonal ISO 4032 M12-8, zing.</p> 	0,14	022013	
<p>Décintreur manuel 420 kN A utiliser avec l'adaptateur de pied HD. Permet le détachement ou la descente de grandes charges. Capacité portante: 420 kN Course de réglage: 168 - 268 mm</p> 	32,00	024590	
<p>Platine fixation d'étau, zing. Pour connecter les béquilles AV et les étais tirant-poussants. Complète avec : broche $\varnothing 16 \times 42$ zing. et goupille de sécurité 4/1 (1 x).</p> 	2,99	028080	
<p>Force de traction : 14,9kN sous 30° Force de compression : 31,6kN sous 30°</p> <p>Fixation à la poutre sablière : Trous ① ou ② utilisables. Fixation avec douille : Seul le trou ② est utilisable.</p> <p>Accessoires pour la fixation à la poutre sablière : Pince HD, 70 mm, zing. (2x)</p>	2,20	106183	

	poids kg	N° d'art.	
<p>Adaptateur HD 200, h= 200mm Pour une compensation en hauteur de 200 mm.</p>  <p>Accessoires: Pince HD, 40 mm, zing. Boulon hex. ISO 4014M 24 x 70-10.9 Ecrou hex. ISO 4032 M24-8, zing.</p>	23,00	101916	
<p>Pince HD 40mm, zing.* Pince HD 70mm, zing. Pour l'assemblage de deux profils disposés en croix.</p>  <p>* article seulement en location</p>	1,24 2,20	022014 106183	
<p>Chariot de ripage HD 200 Pour le ripage des poutrelles longitudinales sur la poutre sablière HDT. Charge admissible: 2500kg</p> 	31,90	022021	 
<p>Crapaud IPB 300-1000 Pour fixation anti-basculement.</p> 	1,74	022026	 

	poids kg	N° d'art.	
<p>HD 200 Fixation d'étais HDR Complète avec: Broche \varnothing 16 x 42 zing. et goupille de sécurité 4/1 (1 x)</p> 	1,28	022016	
<p>Collier fixe 48/48, zing. Collier articulé 48/48, zing.</p>  <p>Ouverture de clé 19</p> <p>Pièces détachées :</p> <p>Vis à tête rectangulaire M 14 x 98/110 Ecrou à embase M 14 ouv. 19</p>	1,12 1,22	017020 017010	
<p>Tête d'étais de compression HD Lors de l'utilisation de segments d'étais HDS en tant qu'étais de compression (également pour une utilisation inclinée)</p> 	21,00	022022	
<p>Vérin de pied pour étais de compression HD Lors de l'utilisation de segments d'étais HDS en tant qu'étais de compression. Connexion uniquement possible avec la platine de pied HD. (également pour une utilisation inclinée).</p> 	22,20	022023	
<p>Platine de pied HD Lors de l'utilisation de segments d'étais HDS en tant qu'étais de compression (également pour une utilisation inclinée), y compris axe \varnothing 35 x 160 zing. et goupille de sécurité 7.</p> 	13,20	022024	

	poids kg	N° d'art.	
<p>Console 75 HD Pour la réalisation de passerelles de travail. Avec tasseau pour clouage Charge utile : 150 kg/m² Distance maximale : 1,25 m.</p> 	5,05	022017	 
<p>Accessoire : Garde-corps HSGP</p>	3,52	034580	
<p>Garde-corps HSGP</p> 	3,52	034580	
<p>Fixation d'échelle HD 200, zing.</p> 	4,27	104646	

PERI France

Carte Commerciale

■ 1.0

PERI S.A.S

Agence et dépôt
Zone Industrielle Nord
34 - 36, rue des
Frères Lumière
77109 Meaux Cedex
Tél. : ++33 (0)1 64 35 24 40
Fax : ++33 (0)1 64 35 24 50
E-mail : peri.sas@peri.fr
Internet : www.peri.fr

Delsaux Gilles

Port. : ++33 (0)6 08 53 14 65
E-Mail : gilles.delsaux@peri.fr

Aillaud Alain

Port. : ++33 (0)6 08 41 29 23
E-Mail : alain.aillaud@peri.fr

■ 1.1

Export

Agence et dépôt
Zone Industrielle Nord
34 - 36, rue des Frères Lumière
77109 Meaux Cedex
Tél. : ++33 (0)1 64 35 24 40
Fax : ++33 (0)1 64 35 24 50
E-Mail : peri.sas@peri.fr
Internet : www.peri.fr

Responsable Export

Trombini Christian
Port. : ++33 (0)6 09 91 00 64
E-Mail : christian.trombini@peri.fr

Algérie

PERI - Bureau d'Alger
50 bis, Rue de Gué
de Constantine
Haï El Badr (ex Apreval)
Immeuble FADLI
KOUBA - ALGER
E-mail : peri.alger@peri.fr
Internet : www.peri.fr

■ 1.2

PERI PARIS OUEST

Agence
Bld des Chênes
Parc Ariane - Immeuble Pluton 4
78280 Guyancourt
Tél. : ++33 (0)1 39 30 27 00
Fax : ++33 (0)1 30 57 55 98
E-Mail : peri.sas@peri.fr
Internet : www.peri.fr

Renaut-Fraizier Raphaël

Port. : ++33 (0)6 08 30 00 94
E-Mail : raphael.renaut@peri.fr

■ 1.3

PERI EST

Agence
59 rue Principale
67170 Bernolsheim
Tél. : +33 (0)3 88 59 52 30
Fax : +33 (0)3 88 59 52 38
E-Mail : peri.sas@peri.fr
Internet : www.peri.fr

Ebel Jean-Marie

Port. : ++33 (0)6 11 38 67 94
E-Mail : jean-marie.ebel@peri.fr

Trombini Christian

Port. : ++33 (0)6 09 91 00 64
E-Mail : christian.trombini@peri.fr

■ 1.4

PERI OUEST

Agence
Immeuble Sterenn
11, Rue des Orchidées
35650 - Le Rheu
Tél. : ++33 (0)2 99 86 06 35
Fax : ++33 (0)2 99 86 06 34
E-Mail : peri.sas@peri.fr
Internet : www.peri.fr

Bredoux Jérémy

Port. : ++33 (0)6 60 63 89 74
E-Mail : jeremy.bredoux@peri.fr

Cheze Stéphane

Port. : ++33 (0)6 65 00 75 52
E-Mail : stephane.cheze@peri.fr

■ 2.0

PERI RHÔNE ALPES

Agence et Dépôt
Rue du Vernay
38300 - Nivolas Vermelle
Tél. : ++33 (0)4 74 93 19 79
Fax : ++33 (0)4 74 28 64 03
E-Mail : peri.sas@peri.fr
Internet : www.peri.fr

Cascalès Jean-Pierre

Port. : ++33 (0)6 60 63 89 06
E-Mail :
jean-pierre.cascales@peri.fr

Peylin Christine

Tél. : ++33 (0)4 74 93 89 73
E-Mail : christine.peylin@peri.fr

Fiat Jean-Yves

Port. : ++33 (0)6 64 68 42 77
E-Mail : jean-yves.fiat@peri.fr

Jasserand Paul

Port. : ++33 (0)6 60 62 56 95
E-mail : paul.jasserand@peri.fr

Blanchin Olivier

Port. : ++33 (0)6 98 24 01 92
E-mail : olivier.blanchin@peri.fr

■ 3.0

PERI MEDITERRANEE

Agence et Dépôt
Z.A. le Plan
1108 av Clément Ader
13340 Rognac
Tél. : ++33 (0)4 42 46 40 00
Fax : ++33 (0)4 42 46 40 09
E-Mail : peri.sas@peri.fr
Internet : www.peri.fr

Sandral Hervé

Port. : ++33 (0)6 09 39 14 05
E-Mail : herve.sandral@peri.fr

Ravel Frédéric

Port. : ++33 (0)6 60 62 59 26
E-Mail : frederic.ravel@peri.fr

Duhem Carole

Port. : ++33 (0)6 32 63 64 20
E-Mail : carole.duhem@peri.fr

■ 3.1

PERI Sud Ouest

Agence
15, Rue de la Poste
Z.A.C. de Rigoulet
47550 - Boé
Tél. : ++33 (0)5 53 98 53 00
Fax : ++33 (0)5 53 98 49 73
E-Mail : peri.sas@peri.fr
Internet : www.peri.fr

Mazet Philippe

Port. : ++33 (0)6 60 62 59 08
E-Mail : philippe.mazet@peri.fr

Casteler Didier

Port. : ++33 (0)6 60 90 43 41
E-Mail : didier.casteler@peri.fr

PERI S.A.S
Coffrages, Etaisements,
Ingénierie
 Zone Industrielle Nord
 34 - 36, rue des Frères Lumière
 77109 Meaux Cedex
 peri.sas@peri.fr
 www.peri.fr



Légende
 ■ Agence et Dépôt
 ■ Agence



01 PERI GmbH
Rudolf-Diesel-Strasse
89264 Weissenhorn
info@peri.com
www.peri.com



02 France
PERI S.A.S.
77109 Meaux Cedex
peri.sas@peri.fr
www.peri.fr

03 Suisse
PERI AG
8472 Ohringen
info@peri.ch
www.peri.ch

04 Espagne
PERI S.A. Sociedad
Unipersonal
28110 Algete/Madrid
info@peri.es
www.peri.es

05 Belgique / Luxembourg
N.V. PERI S.A.
1840 Londerzeel
info@peri.be
www.peri.be

06 Pays-Bas
PERI B.V.
5480 AH-Schijndel
info@peri.nl
www.peri.nl

07 Etats-Unis
PERI Formwork Systems, Inc.
Elkridge, MD 21075
info@peri-usa.com
www.peri-usa.com

08 Indonésie
PT Beton Perkasa Wijaksana
Jakarta 10210
bpw@betonperkasa.com
www.peri.de

09 Italie
PERI S.p.A.
20060 Basiano (MI)
info@peri.it
www.peri.it

10 Japon
PERI Japan K.K.
Tokyo 103-0015
info@perijapan.jp
www.perijapan.jp

11 Grande-Bretagne/Irlande
PERI Ltd.
Rugby, CV23 0AN
info@peri.ltd.uk
www.peri.ltd.uk

12 Turquie
PERI Kalıp ve İskeleleri
Kıraç - Büyükkemece/
Istanbul 34500
info@peri.com.tr
www.peri.com.tr

13 Hongrie
PERI Kft..
1181 Budapest
info@peri.hu
www.peri.hu

14 Malaisie
PERI Formwork Malaysia
43300 Seri Kembangan,
Selangor DE
info@perimalaysia.com
www.perimalaysia.com

15 Singapour
PERI ASIA Pte. Ltd
Singapore 387355
pha@periasia.com
www.periasia.com

16 Autriche
PERI Ges.mbh
3134 Nußdorf ob der Traisen
office@peri.at
www.peri.at

17 République Tchèque
PERI spol. s r.o.
252 42 Jesenice
info@peri.cz
www.peri.cz

18 Danemark
PERI Danmark A/S
2670 Greve
peri@peri.dk
www.peri.dk

19 Finlande
PERI Suomi Ltd. Oy
05460 Hyvinkää
info@perisuomi.fi
www.perisuomi.fi

20 Norvège
PERI NORGE AS
3036 Drammen
info@peri.no
www.peri.no

21 Pologne
PERI Polska Sp. z o.o.
05-860 Płochocin
info@peri.pl.pl
www.peri.pl.pl

22 Suède
PERIform SVERIGE AB
30013 Halmstad
peri@periform.se
www.periform.se

23 Corée
PERI (Korea) Ltd.
Seoul 135-080
info@perikorea.com
www.perikorea.com

24 Portugal
PERIcofragens Lda.
Linda-a-Pastora
2790-326 Queijas
info@peri.pt
www.peri.pt

25 Argentine
PERI S.A.
(1625) Escobar/Prov. Bs. As.
info@peri.com.ar
www.peri.com.ar

26 Brésil
PERI Formas e
Escoramentos Ltda.
CEP 06730-000
Vargem Grande Paulista
São Paulo
info@peribrasil.com.br
www.peribrasil.com.br

27 Chili
PERI Chile Ltda.
Colina, Santiago de Chile
perich@peri.cl
www.peri.cl

28 Roumanie
PERI România SRL
077015 Balotești - ILFOV
info@peri.ro
www.peri.ro

29 Slovénie
PERI SLOWENIEN
2000 Maribor
peri.slo@triera.net
www.peri.de

30 Slovaquie
PERI spol. s r.o.
903 01 Senec
info@peri.sk
www.peri.sk

31 Australie
PERI Australia Pty. Ltd.
Glendenning NSW 2761
info@periaus.com.au
www.periaus.com.au

32 Estonie
PERI AS
76401 Saku vald
Harjumaa
peri@peri.ee
www.peri.ee

33 Grèce
PERI Hellas Ltd.
194 00 Koropi
info@perihellas.gr
www.perihellas.gr

34 Letonie
PERI SIA
1057 Riga
info@peri-latvija.lv
www.peri-latvija.lv

35 Emirats Arabes Unis
PERI (L.L.C.)
Dubai
perillc@perime.com
www.perime.com



36 Canada
PERI Formwork Systems, Inc.
Bolton, Ontario
L7E 1K1
info@peri.ca
www.peri.ca

37 Liban
PERI GmbH
Beirut
P.O. Box 90 416 Jdeidet
lebanon@peri.de
www.peri.de

38 Lituanie
PERI UAB
02300 Vilnius
info@peri.lt
www.peri.lt

39 Maroc
PERI S.A.
Tanger
peri25@menara.ma
www.peri.de

40 Israël
PERI Formwork
Engineering Ltd
49002 Israel
info@peri.co.il
www.peri.co.il

41 Bulgarie
PERI BULGARIA EOOD
1839 – Sofia
peri.bulgaria@peri.bg
www.peri.bg

42 Islande
MEST Ltd.,
220 Hafnarfjordur
mest@mest.is
www.mest.is

43 Kazakhstan
TOO PERI Kazakhstan
050010 Almaty
peri@peri.kz
www.peri.kz

44 Fédération de Russie
OOO PERI
142403 Noginsk
moscow@peri.ru
www.peri.ru

45 Afrique du Sud
PERI Wiehahn (Pty.) Ltd.
Bellville 7535
ask@wiehahn.co.za
www.periwiehahn.co.za

46 Ukraine
TOW PERI Ukraina
02002 Kiev
peri@peri.ua
www.peri.ua

47 Egypte
PERI GmbH
11361 Heliopolis
Cairo
info@peri.com.eg
www.peri.com.eg

48 Serbie
PERI Oplate d.o.o.
11070 Novi Beograd
office@peri.co.yu
www.peri.co.yu

49 Mexique
PERI Cimbras y Andamios,
S.A. de C.V.
Estado de México,
C.P. 54680
info@peri.com.mx
www.peri.com.mx

50 Azerbaïdjan
PERI Kalıp ve İskeleleri
Baku
peribaku@peri.com.tr
www.peri.com.tr

51 Turkmenistan
PERI Kalıp ve İskeleleri
744035 Aşgabat
periashgabat@peri.com.tr
www.peri.com.tr

52 Biélorussie
PERI Belarus
220030 Minsk
peri@mail.belpak.by
www.peri.com.tr

53 Croatie
PERI oplate i skele d.o.o.
10 250 Donji Stupnik/
Zagreb
info@peri.com.hr
www.peri.com.hr

54 Iran
PERI GmbH
Building No. 4
P.O. Box 1939793669
Teheran-Iran
iran@peri.ir
www.peri.ir

55 Inde
PERI (India) Pvt Ltd
Mumbai – 400064
info@peri.in
www.peri.in

56 Jordanie
PERI Jordan
11947 Amman
jordan@peri.de
www.peri.de

57 Koweït
PERI Kuwait
13011 Kuwait
kuwait@peri.de
www.peri.de

58 Arabie Saoudite
PERI Saudi Arabia
Jeddah - 21463
K.S.A
saudi-arabia@peri.de
www.peri.de

59 Qatar
PERI Qatar LLC
Doha
qatar@peri.de
www.peri.de

60 Algérie
Société PERI S.A.S.
Kouba - Alger
peri.alger@peri.fr
www.peri.fr

61 Albanie
Autostrada TIRANE-DURRES
Tirane / ALBANIA
info@peri.com.tr
www.peri.com.tr

62 Pérou
PERI Peruana SAC
Lima/Peru
jeanpierre.saux@peri.com.pe
www.peri.com.pe

63 Panamá
PERI Panama Inc.
587 Panama City
johnny.fernandezc@gmail.com
www.peri.com.pa

La gamme PERI



Coffrages de voiles

Coffrage cadre
Coffrage poutrelles
Coffrage circulaire
Coffrage pour façades
Ferme de butonnage



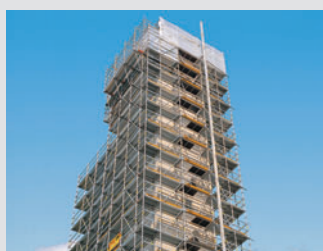
Systèmes grimpants

Console grimpante
Coffrage auto-grimpant
Protection grimpante grillagée
Passerelles de travail



Coffrages de poteaux

Carré
Rectangulaire
Circulaire



Echafaudages, plate-formes de travail, escaliers

Echafaudage de façades
Plate-forme de travail
Abris contre les intempéries
Escalier d'accès



Coffrages de dalles

Coffrage panneaux
Coffrage cadres modulaires
Coffrage poutrelles
Table de coffrage
Coffrage de poutres



Coffrages pour ponts et tunnels

Equipage mobile pour corniches
Plate-forme pour corniches
Kit d'ingénierie



Etaiements

Etalement de dalles acier
Etalement de dalles alu
Tour d'étalement
Etalement à fortes charges



Prestations de services

Montage
Nettoyage / réparation
Etudes techniques
Logiciels
Calcul statique
Constructions spécifiques

Autres systèmes

Contreplaqués
Poutrelles de coffrage
Systèmes de décoffrage
Palettes
Conteneurs



PERI S.A.S.
Coffrages Etalements Ingénierie
Z.I. Nord
34-36, Rue des Frères Lumière
77109 – Meaux Cedex
Tél.: ++33 (0)1 64 35 24 40
Fax: ++33 (0)1 64 35 24 50
peri.sas@peri.fr
www.peri.fr