

RAPID



Le coffrage poteau pour un béton brut de décoffrage



Édition 01/2005

PERI GmbH

P. O. Box 12 64

89259 Weissenhorn

Tel. : ++ 49 73 09 / 9 50-0

Fax : ++ 49 73 09 / 9 51-0

info@peri.de

www.peri.de

Important:

L'utilisation de nos produits est soumise au respect des normes de sécurité en vigueur dans les états et pays respectifs.

Les illustrations de la présente brochure sont des instantanés pris sur les chantiers. En particulier, les détails relatifs à la sécurité et à l'ancrage des coffrages ne peuvent pas toujours être considérés comme définitifs.

Respecter strictement les consignes de sécurité ainsi que les indications de charge. Toutes modifications et déviations nécessitent un calcul statique de construction séparé.

Sous réserve de modifications apportées dans un but d'optimisation technique.

Sommaire

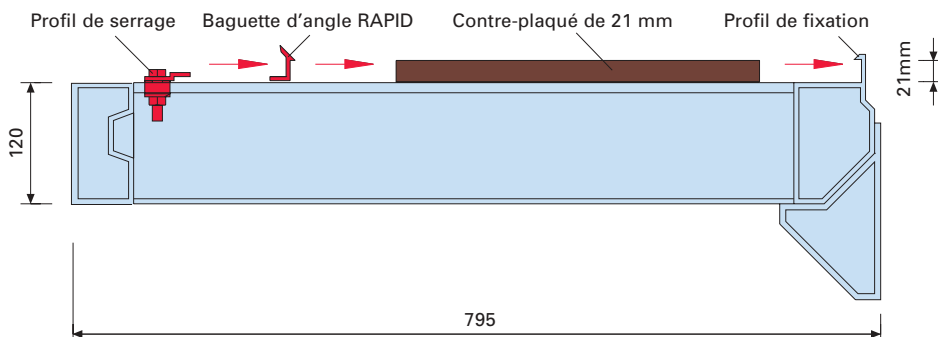
	Page
Coffrage poteau PERI RAPID pour de multiples raisons	2-3
Économique, rapide et simple à chaque réemploi	4
Exécution à angles vifs, sections de poteaux de très grandes dimensions	5
Conseils et astuces pour le montage	6-7
Travail en toute sécurité à n'importe quelle hauteur Échelles et plates-formes de bétonnage	8-9
Nomenclature	10-15
Votre Conseiller PERI par Région	16-17

Coffrage poteau PERI RAPID

pour de multiples raisons

Béton brut de décoffrage

Avec le coffrage poteau PERI RAPID, le principe de serrage unique destiné à la fixation du contre-plaqué exclut la méthode de fixation classique à l'aide de vis ou de clous, laquelle n'est pas sans poser des problèmes. L'utilisation de grandes surfaces de contreplaqué engendre des surfaces de béton répondant aux plus hautes exigences, sans empreintes de vis, de clous, sans joints de contre-plaqué ni trous d'ancrages bouchés.



Le principe de serrage du coffrage poteau PERI RAPID.

Baguette d'angle RAPID - montage ultra-simple

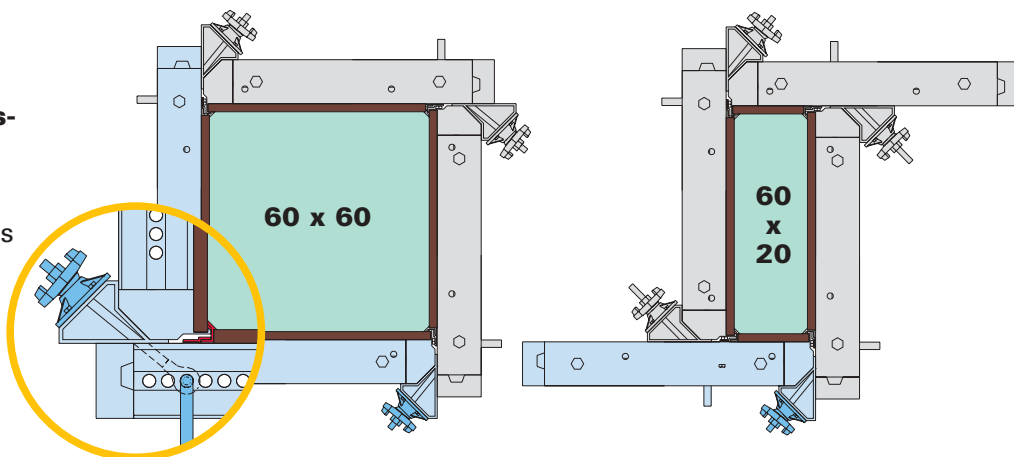
Le principe de serrage assure la fixation de la baguette d'angle RAPID dès le montage de base. Sans clous !

Section de poteaux

Graduellement jusqu'à 60 x 60 cm, carrée ou rectangulaire.

Étanche, même avec une pression de bétonnage élevée - Détail d'angle RAPID

La baguette d'angle imperdable assure une étanchéité parfaite des angles. Les écoulements de béton au niveau des angles sont devenus quasiment inexistantes.

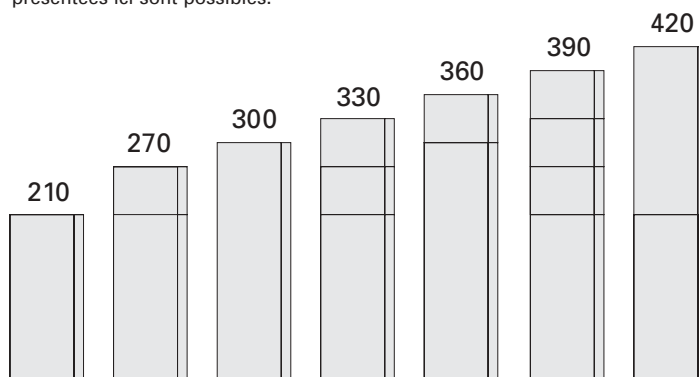


Poteau de 3,00 m de hauteur avec plate-forme de bétonnage.

Module de hauteur 30 cm

Des adaptations en hauteur sont possibles grâce au module de 30 cm avec seulement 3 hauteurs d'éléments ($h = 0,60, 2,10, 3,00$ m) assemblées de la manière la plus simple qui soit.

Des combinaisons autres que celles présentées ici sont possibles.





Pour pression de béton élevée
 PERI RAPID a été conçu pour une pression de béton de 120 kN/m². Les vitesses de remplissage, habituellement très élevées pour la réalisation de poteaux, ne posent ainsi aucun problème.

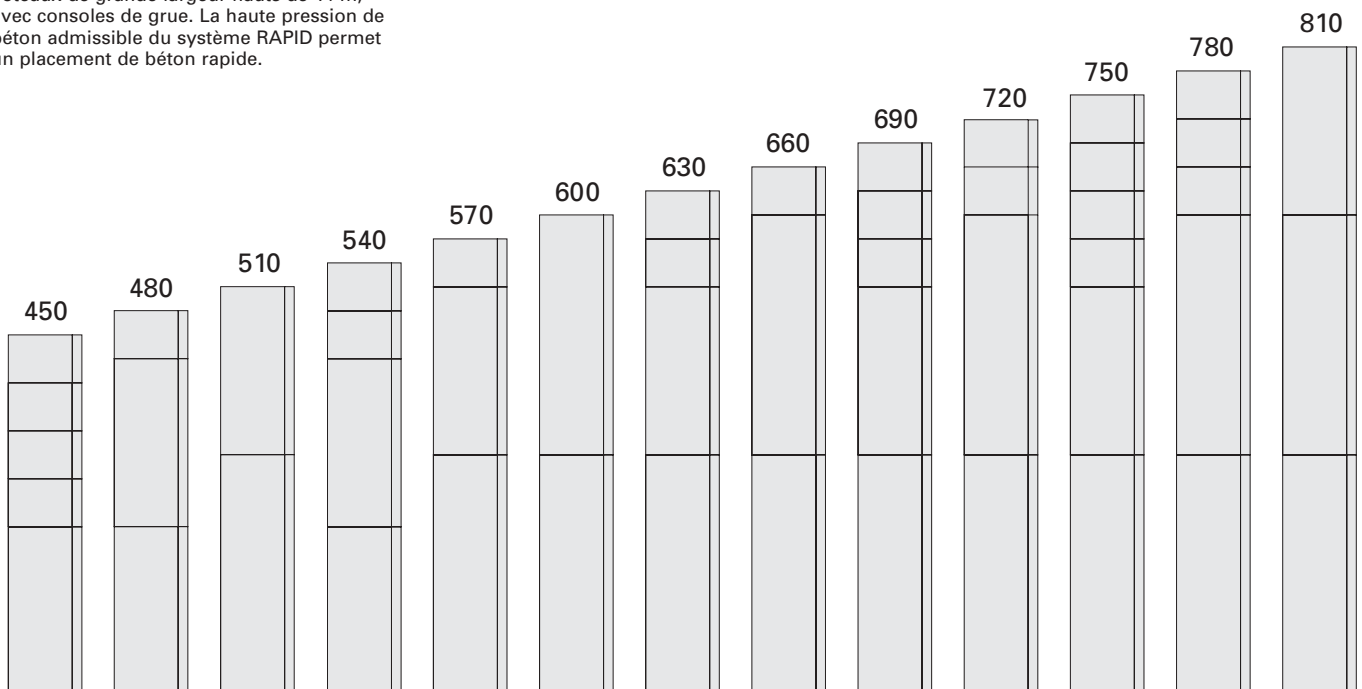
Facilité d'entretien

Les éléments poteaux à revêtement poudre sont d'un entretien particulièrement facile. Le sabot de levage et la plate-forme de bétonnage servent en outre à prévenir tout encrassement par le béton.

Robustesse

La conception des éléments poteaux, robustes et conformes aux exigences de la construction, fait du coffrage poteau PERI RAPID un système résistant aux contraintes de manipulation.

Poteaux de grande largeur hauts de 14 m, avec consoles de grue. La haute pression de béton admissible du système RAPID permet un placement de béton rapide.

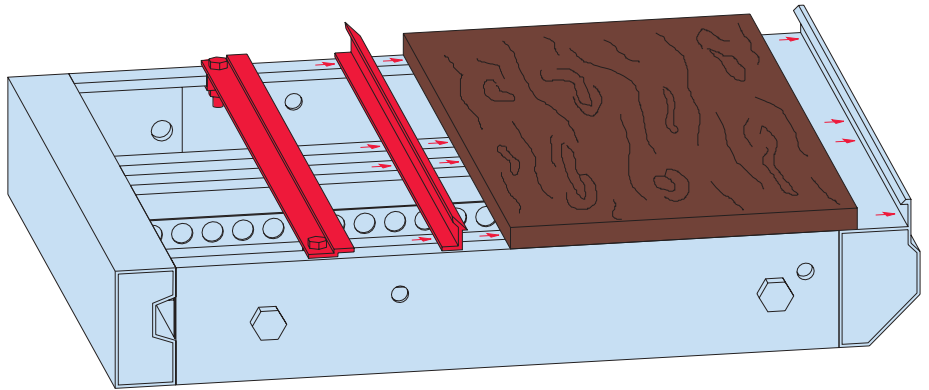


Économique, rapide et simple à chaque réemploi

Unique en son genre : le principe de serrage de PERI RAPID

Le contre-plaqué se fixe sur l'élément à l'aide d'une baguette d'angle imperdable et du profil de serrage.

Le montage basique ou le remplacement par une autre dimension de contre-plaqué s'effectue en position couchée, sans qu'il faille tourner l'élément poteau, sans endommager le contre-plaqué.



PERI RAPID, peu de pièces individuelles et l'ensemble monté sans pertes.

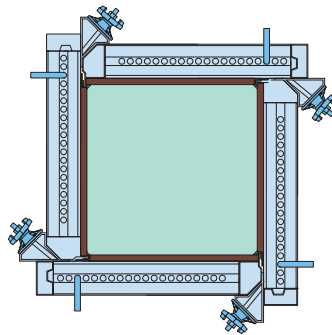
Gain de temps à chaque réemploi

PERI RAPID ne comporte pas de pièces séparées pour le montage et le démontage. Quelques manipulations suffisent pour fixer et détacher, d'où un gain de temps !

Le coffrage poteau PERI RAPID peut être également livré entièrement monté sur demande.

Coffrage

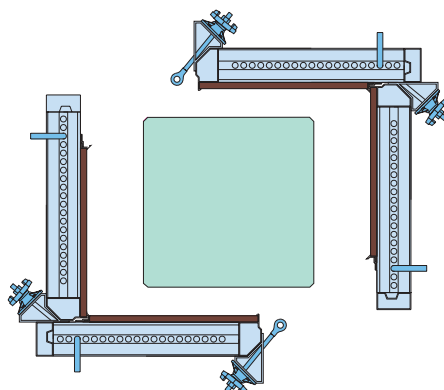
Les éléments poteaux RAPID sont livrés complets sur le chantier avec profil de serrage, œillet de serrage poteaux, broche et écrou à billes. Pas de petites pièces ou de pièces séparées perdables.



Décoffrage

Les contreventements d'angle demeurent sur l'élément poteau lors du déplacement des demi-coquilles.

Il n'est plus nécessaire de transporter des pièces séparées au prochain lieu de mise en œuvre.



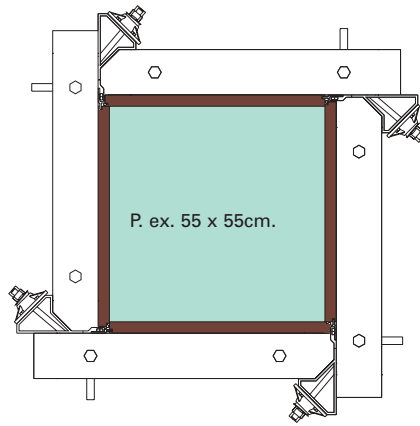
Demi-coquille RAPID complète avec console de bétonnage, échelle et étais tirants-poussants, lors du déplacement.



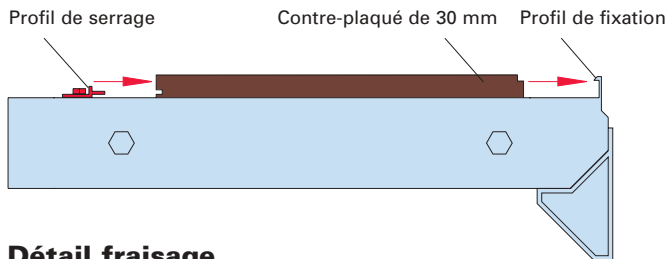
Exécution à angles vifs, sections de poteaux de très grandes dimensions

Exécution à angles vifs

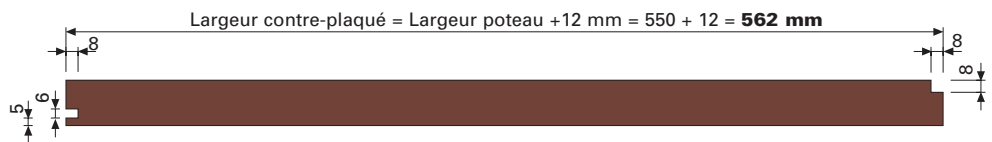
Aussi, comme souvent demandé par les architectes, des poteaux sans baguette d'angle sont faciles à réaliser avec PERI RAPID.



Un contre-plaqué de 30 mm d'épaisseur, fraisé suivant ce dessin, peut être monté sans baguette d'angle sur l'élément poteau.



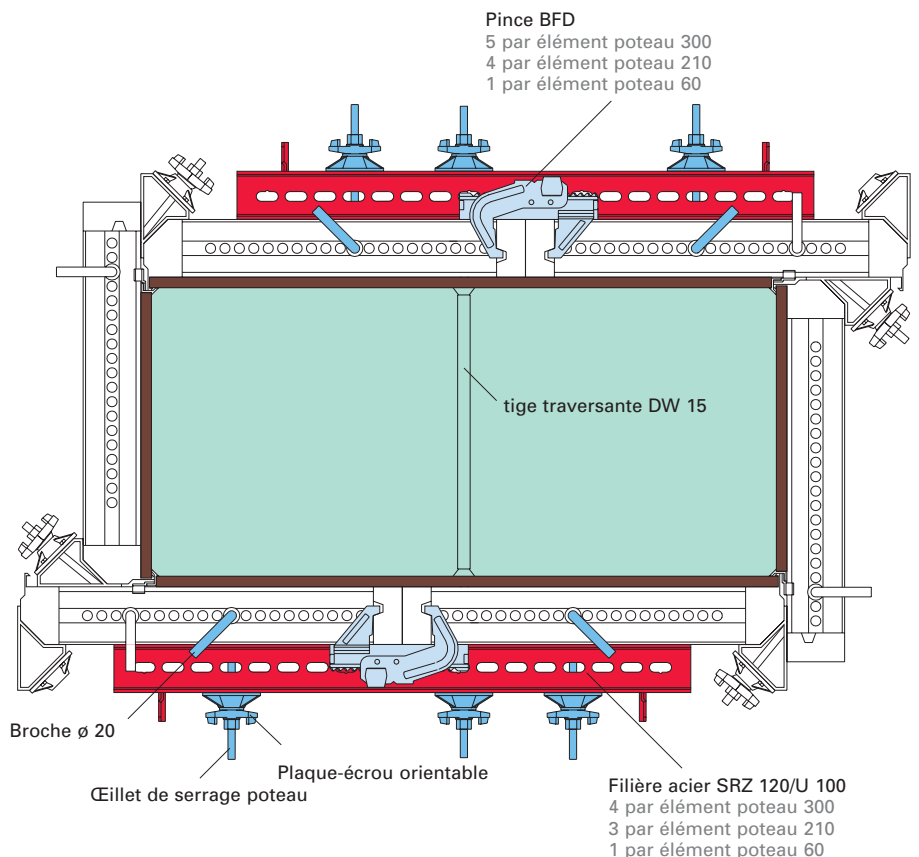
Détail fraisage



Exécution à angles vifs, sections de poteaux de très grandes dimensions

Sections de 85 x 85 cm jusqu'à 130 x 130 maxi.

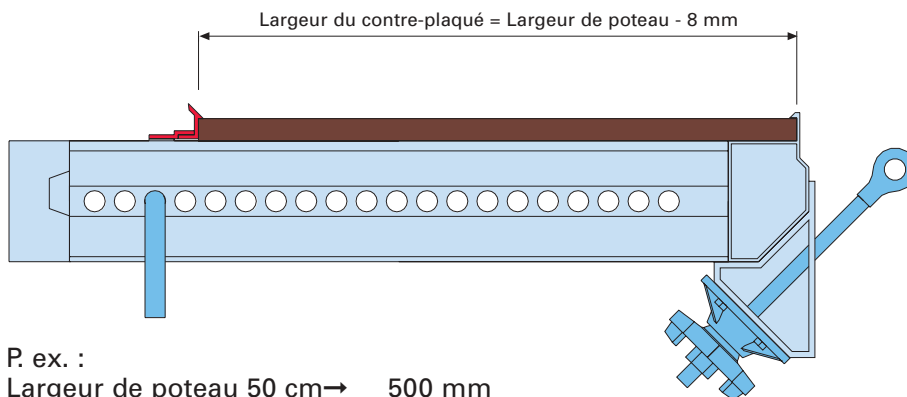
La pince TRIO BFD assure la liaison de deux éléments poteaux. Une filière avec œillets de serrage poteau est fixée pour stabiliser l'ensemble.



Conseils et astuces pour le montage

Découpe de la peau coffrante

Utilisez une peau coffrante haute qualité de 21 ou 22 mm d'épaisseur avec direction principale de portance dans le sens de la hauteur du poteau. Les joints horizontaux de peau coffrante doivent être disposés sur les raidisseurs transversaux des éléments. La peau coffrante doit être découpée 8 mm de moins en largeur par rapport à la cote du poteau correspondant.



P. ex. :
Largeur de poteau 50 cm → 500 mm
moins cote minimale 8 mm

Contre-plaqué découpé 492 mm

Montage de base sans grue

Le faible poids du coffrage poteau PERI RAPID permet d'effectuer le montage de base manuellement.

Le montage s'effectue de la manière la plus simple qui soit :

1

Tout est monté en position couchée, sans qu'il faille tourner les éléments. Placer les éléments poteau requis sur des chevalets et les assembler dans le sens de la longueur. A cet effet, deux vis M 20 x 50 ont été mises en place en usine (ouverture de clé 30).

2

Placer sur l'élément poteau le contreplaqué découpé et la baguette d'angle RAPID et serrer à l'aide de serre-joints. Serrer les vis pour rails de serrage à l'aide d'une clé à pipe ouv. 17. Bloquer le contre-plaqué à l'aide d'un clou que l'on fera passer par un trou de élément.

3

Prémonter le deuxième élément de la même manière, puis placer les éléments montés l'un sur l'autre et assembler en une moitié d'angle à l'aide des œillets de serrage poteau et des écrous sphériques.



4

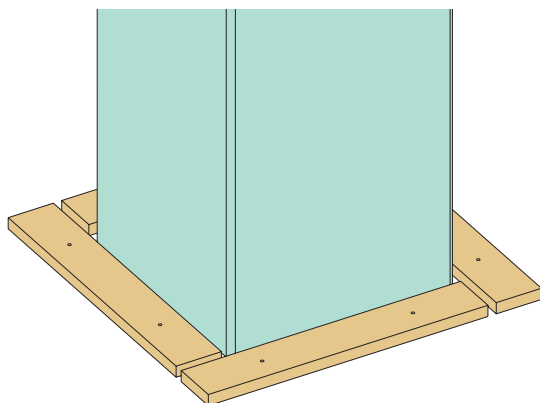
Monter le sabot de levage 2 ou une plate-forme de bétonnage dans la partie haute. Ces éléments constituent en même temps une protection contre la salissure du coffrage lors du bétonnage.

Le sabot de levage 2 protège le système RAPID contre la salissure par le béton.



Conseil à l'attention de l'utilisateur

Pour la fixation exacte du coffrage au sol, nous recommandons de fixer des planches de butée décalées de l'épaisseur de contre-plaqué « d ». Saillie du contre-plaqué environ 40 mm sur l'élément dans la partie basse.



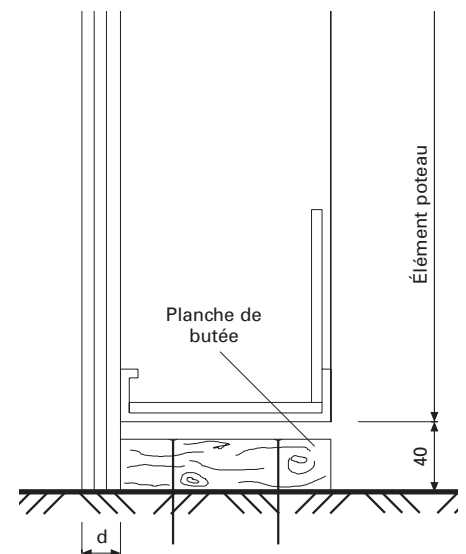
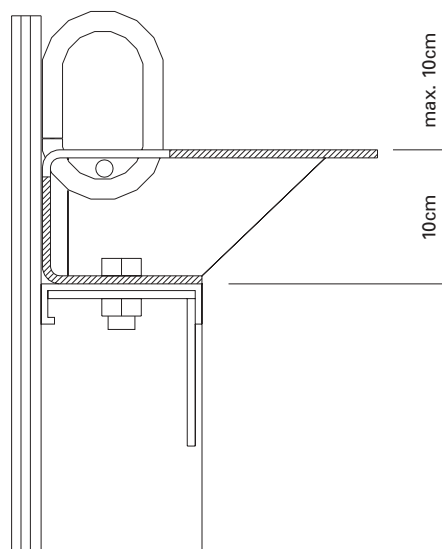
La plate-forme est fixée aux demi-coques couchées.



Saillie possible du contre-plaqué

en haut

en bas



Travail en toute sécurité à n'importe quelle hauteur

Échelles et plates-formes de bétonnage

Échelles et plates-formes de bétonnage PERI RAPID – Pour votre sécurité

La plate-forme de bétonnage PERI arrive au chantier prête à l'emploi. Pas de petites pièces perdables, pas de montage coûteux et de consoles d'échafaudage individuelles, ni de platelages et planches de garde-corps, etc. Plus de raidisseurs encombrants.

La plate-forme de bétonnage s'adapte à n'importe quelle section jusqu'à 60 x 60 cm.

La plate-forme de bétonnage est en aluminium et peut donc être montée manuellement sans problème.

La fixation de la plate-forme de bétonnage PERI sert en même temps de sabot de levage.



Hauteurs et sections diverses.
Simple et rapide avec RAPID.



Plate-forme de bétonnage PERI pour un travail en toute sécurité à n'importe quelle hauteur.

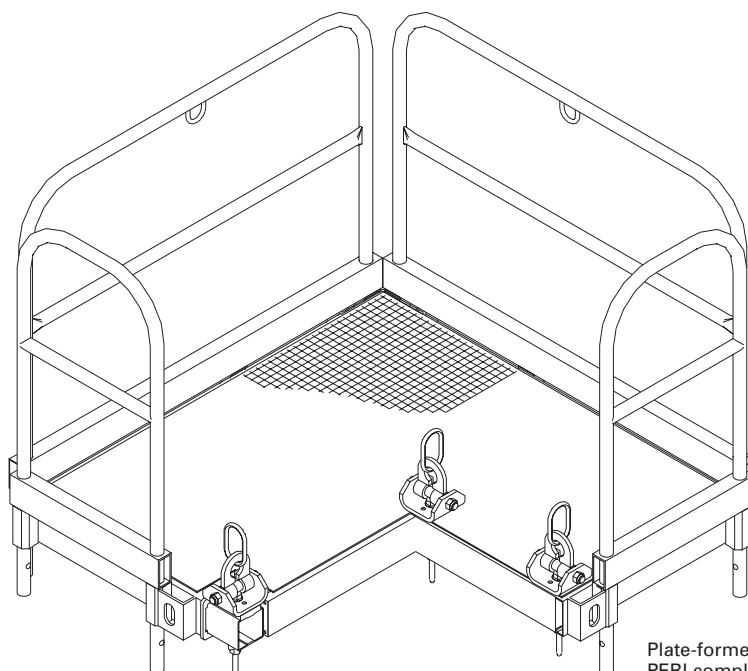
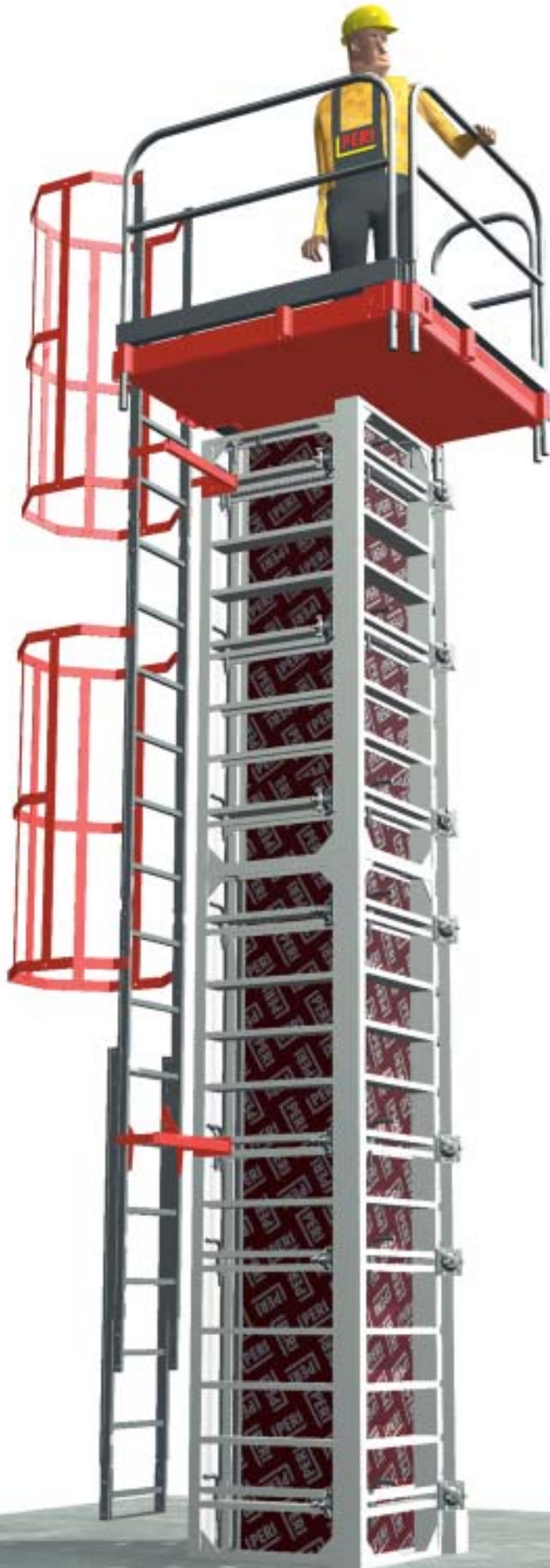


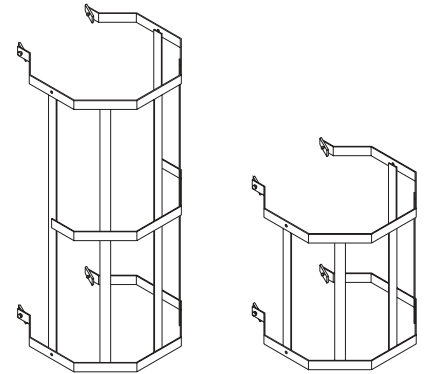
Plate-forme de bétonnage PERI complète, n° art. : 03400

La plate-forme de bétonnage pour charge de 160 kg/m².

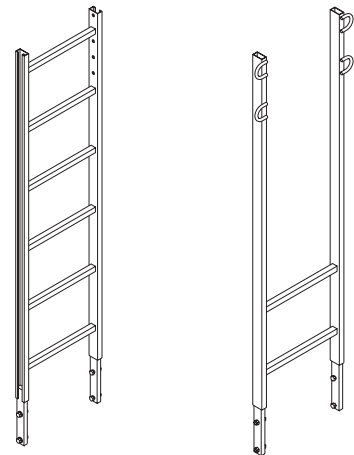


Échelles pour coffrage poteau PERI RAPID

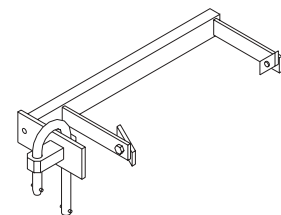
crinoline 150 n° art. : 051450
 crinoline 75 n° art. : 104132



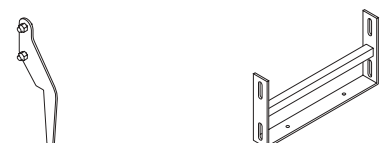
Échelle 180/6 n° art. : 051410
 sortie d'échelle 75 n° art. : 103724



Fixation d'échelle RAPID n° art. : 103369

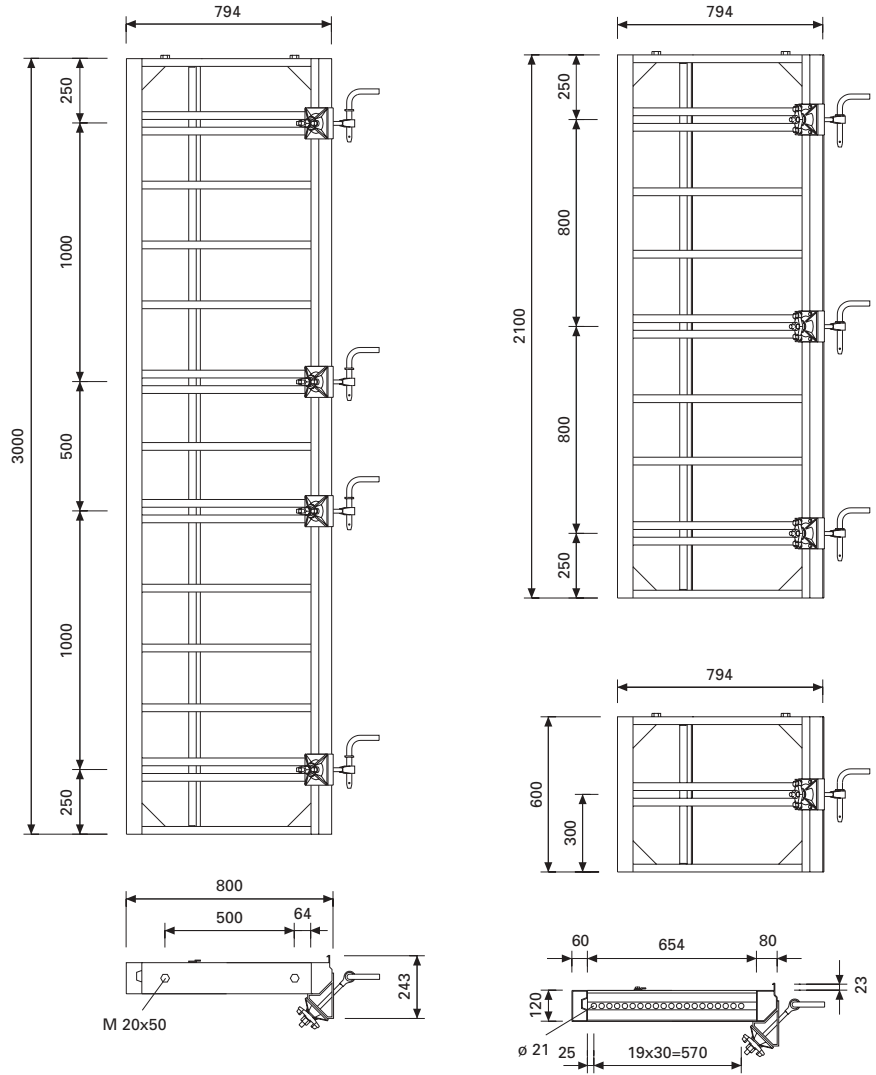
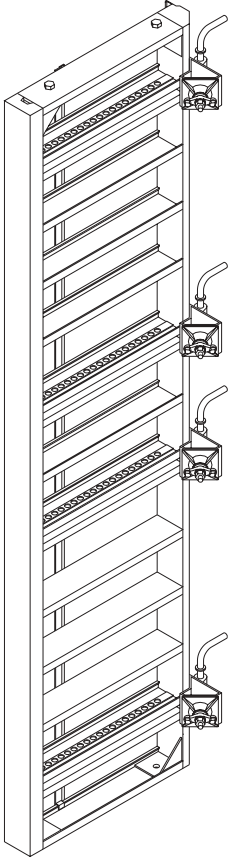


Crochet de réglage d'échelle n° art. : 103718
 Pied d'échelle n° art. : 061460



Éléments poteau RAPID, alu

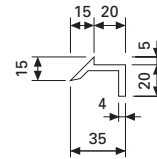
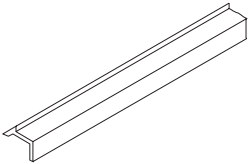
Pour sections de poteaux jusqu'à 60x60cm.
 Complets avec: Profilé de serrage,
 œillet de serrage poteau DW 15,
 écrou sphérique DW15 zing.,
 broche \varnothing 20x205, zing. et vis hex. ISO 4017
 M20x50-8.8, zing. avec écrou hex.
 ISO 4032 M20-8, zing. (2x).



EI. poteau RAPID 300 alu
EI. poteau RAPID 210 alu
EI. poteau RAPID 60 alu

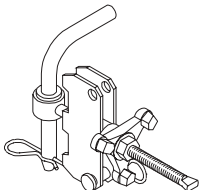
59,90	037250
42,70	037260
14,30	037270

Baguette d'angle poteau RAPID l= 3,00m
 Pour le montage de la peau coffrante sur
 l'élément poteau RAPID.

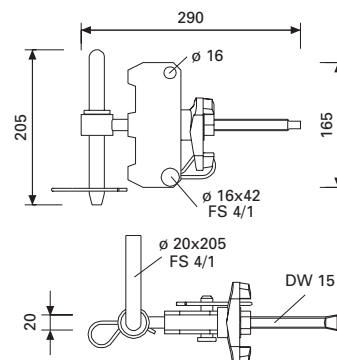


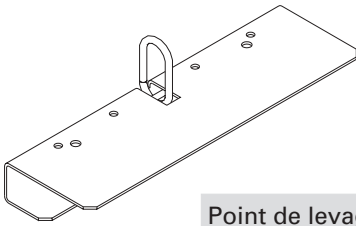
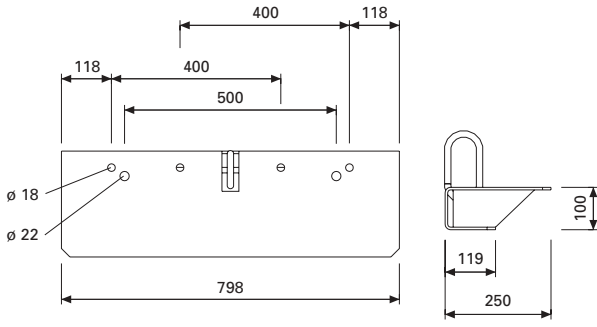
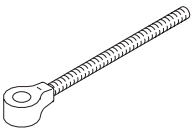
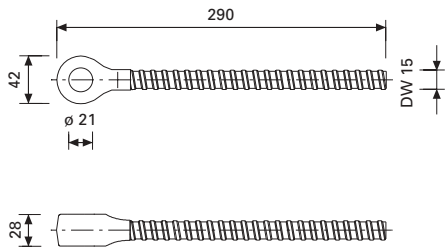
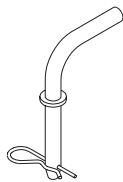
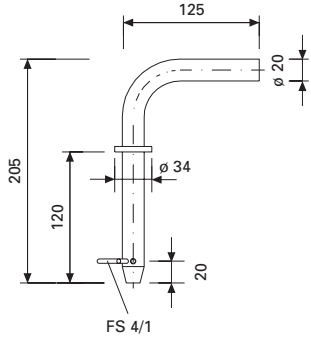
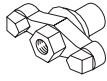
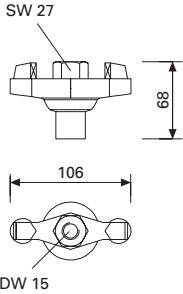
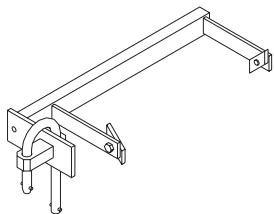
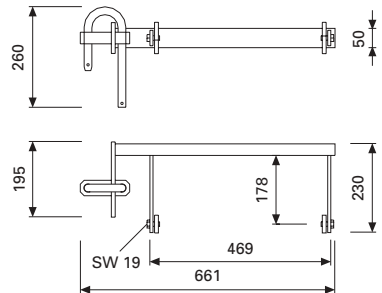
Fixation d'étais-3 RAPID, zing.

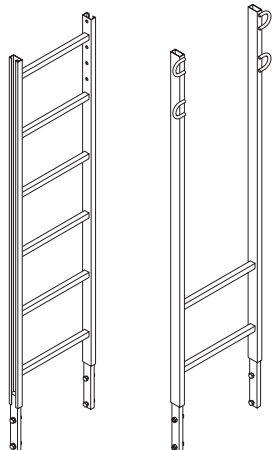
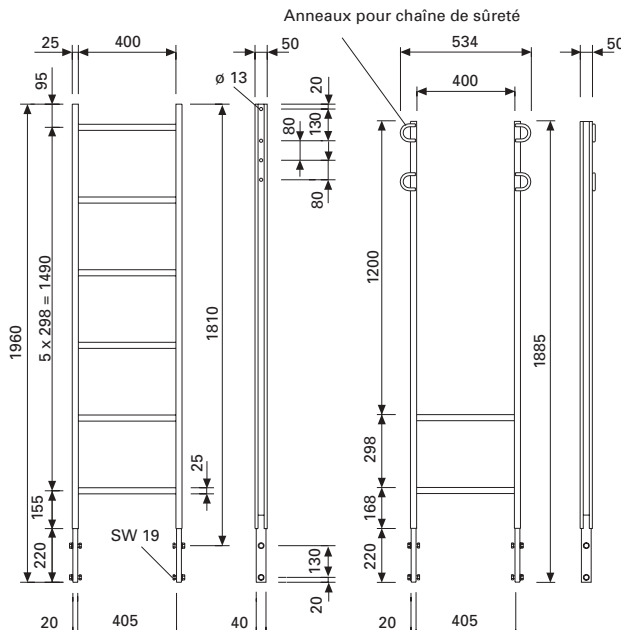

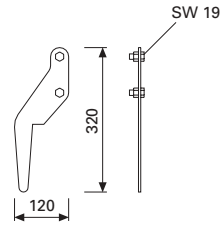
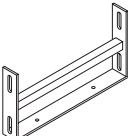
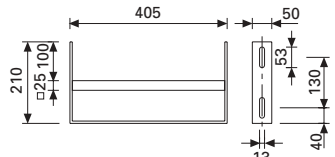
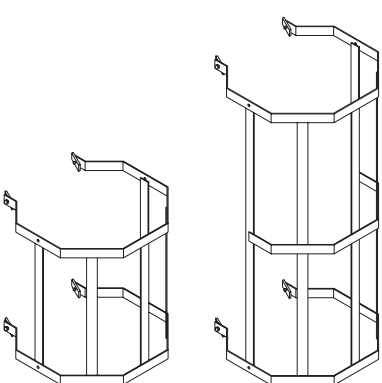
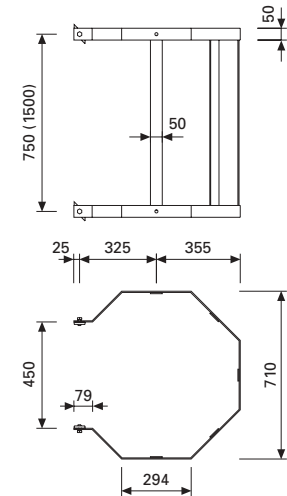
Pour le raccordement d'étais de réglage et
 de contre-flèches sur l'élément poteau RAPID.
 Complet avec: Broche \varnothing 20x205, zing. (1x),
 broche \varnothing 16x42, zing. (1x)
 et goupille de sécurité 4/1 (2x).

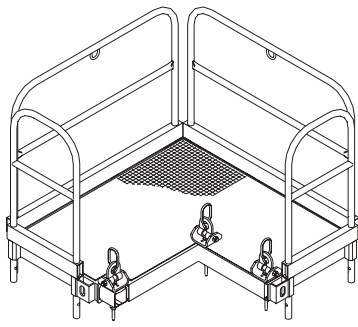
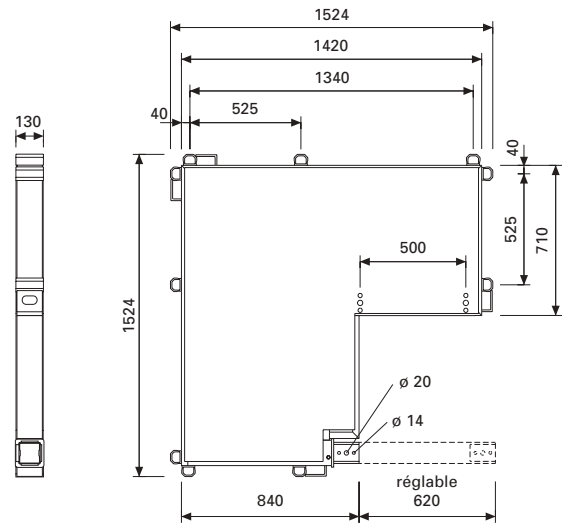
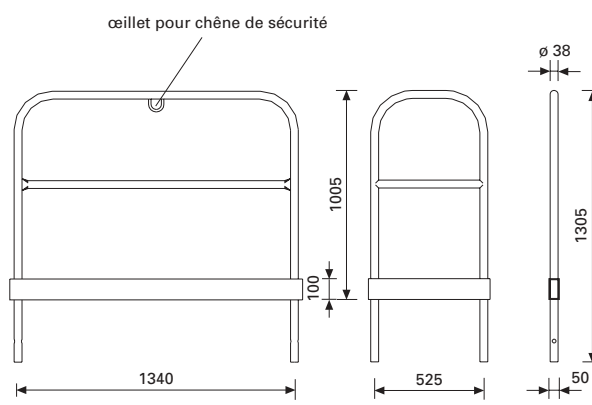
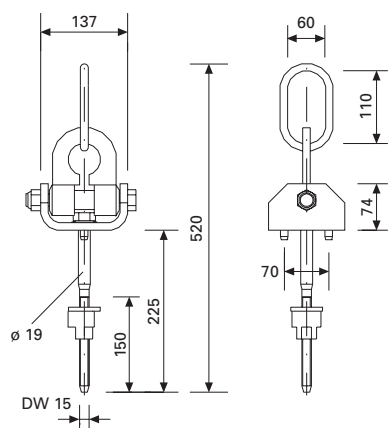
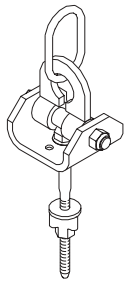


3,05	037190
------	--------



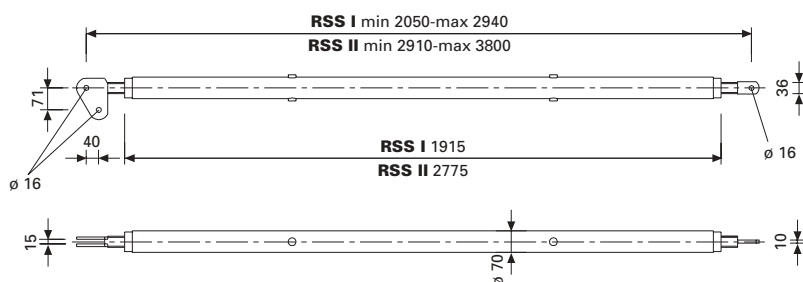
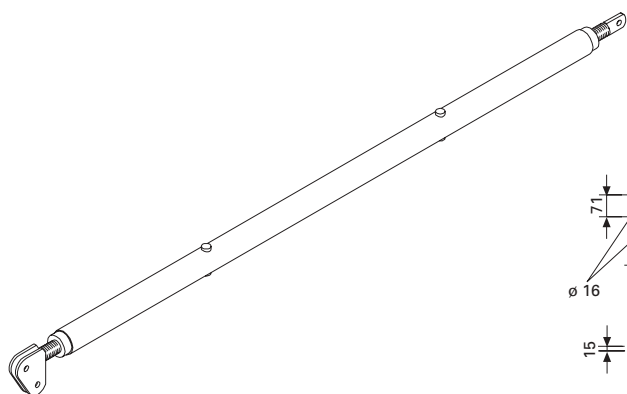
	Poids kg	N° d'art.	
<p>Sabot de levage -2, poteau RAPID 4 unités pour 1 poteau complet RAPID. Retirer 2 unités en cas d'utilisation de la plate-forme de bétonnage.</p>  <p>Point de levage Charge utile : 500 kg</p>	14,00	037320	
<p>Ancrage à oeil Pour la liaison d'angle des éléments poteaux RAPID. Livré avec les éléments poteaux. Pour les éléments poteaux 300 (4x), 210 (3x), 60 (1x).</p>  <p>Charge adm. conformément à DIN 18216: 90kN</p>	0,60	037150	
<p>Broche ø 20x205, zing. Pour la liaison d'angle des éléments poteaux RAPID. Livrée avec les éléments poteaux. Pour les éléments poteaux 300 (4x), 210 (3x), 60 (1x). Complète avec : Goupille de sécurité 4/1 (1x)</p> 	0,74	037160	
<p>Écrou sphérique DW 15, zing. Pour la liaison d'angle des éléments poteaux RAPID. Livré avec les éléments poteaux. Pour les éléments poteaux 300 (4x), 210 (3x), 60 (1x).</p>  <p>Charge adm. conformément à DIN 18216: 90 kN</p>	0,49	030440	
<p>Fixation d'échelle poteau RAPID, zing. Pour la fixation d'échelles sur l'élément poteau RAPID. Complet avec : Boulon hex. ISO 4017 M 12 x 25-8.8, zing. (2x) et plaque de serrage (2x)</p> 	6,58	103369	

	Poids kg	N° d'art.	
<p>Échelle 180/6, zing. Sortie d'échelle 180/2, zing. Complète avec : Vis hexagonale ISO 4017 M12x40-8.8, zing. avec rondelle de blocage DIN 128 A12-FST, zing. et écrou hexagonal ISO 4032 M12-8, zing.(4x).</p> 	<p>13,10 11,10</p>	<p>051410 103724</p>	 <p>Anneaux pour chaîne de sûreté</p>
<p>Accessoire : Chaîne de coffrage 3kN, L = 2,5 m</p>	1,37	065073	
<p>Crochet pour échelle, zing. Uniquement pour l'échelle inférieure (2x) Complet avec : Vis hexagonale ISO 4017 M12x25-8.8, zing. et écrou hexagonal ISO 4032 M12-8, zing. (2x).</p> 	0,68	103718	
<p>Pied d'échelle Destiné à assurer les échelles contre tout risque de glissement sur les platelages.</p> 	2,36	051460	
<p>Crinoline de sécurité 75, zing. Crinoline de sécurité 150, zing. Complet avec : Vis hexagonale ISO 4017 M12x25-8.8, zing. (4x), et plaque de serrage (4x)</p> 	<p>15,50 25,20</p>	<p>104132 051450</p>	

	Poids kg	N° d'art.	
<p>Plate-forme de bétonnage poteau cplt. Utilisable pour coffrage poteau TRIO, RAPID et QUATTRO. Complète avec : Plateau de bétonnage poteau (1x) Garde-corps 52 poteau, zing. (2x) Garde-corps 134 poteau, zing. (2x) Anneau de levage plate-forme de bétonnage (3x)</p>	126,00	037400	
<p>Plateau bétonnage poteau Alu, peint par poudrage. S'adapte graduellement à n'importe quelle section de poteau jusqu'à 60 x 60 cm maxi. La fixation est assurée à l'aide de l'anneau de levage de la plate-forme de bétonnage.</p>	51,50	037410	
<p>Charge utile en fonction de la surface : 150kg/m²</p>			
<p>Garde-corps 52 poteau, zing. Garde-corps 134 poteau, zing. Besoin de 2 pièces par plate-forme de bétonnage poteau. Sûreté automatique par la longueur du montant de fixation.</p>	10,50 18,10	037420 037430	
<p>Anneau de levage pour plate-forme poteau 3 pièces par plate-forme de bétonnage avec broches imperdables et écrou à 3 oreilles, zing.</p>	5,70	037440	
 <p>Point de levage Charge adm. : 1000kg</p>			

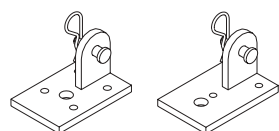
Étais de réglage et accessoires

	Poids kg	N° d'art.
Étai de réglage RSS I L=2,05-2,94m	18,00	028010
Étai de réglage RSS II L=2,91-3,80m	22,40	028020
Charges adm. voir abaques PERI.		



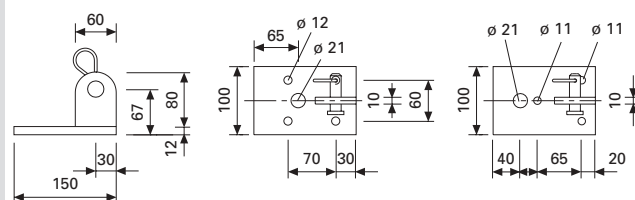
Platine de pied-2 pour RSS, zing. Platine de pied pour RSS*

Complète avec: Broche \varnothing 16x42 et goupille de sécurité 4/1 (1x)



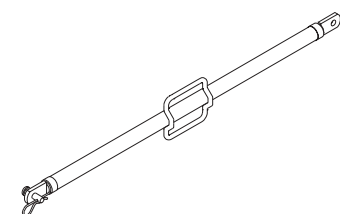
*en location seulement

1,81 106000
1,60 028090

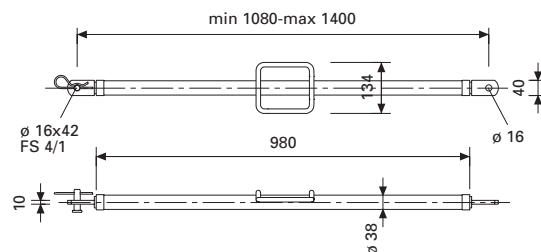


Contre-flèche régl. AV L=1,08-1,40m

Complète avec: Broche \varnothing 16x42 et goupille de sécurité 4/1 (1x)
Charges adm. voir abaques PERI.



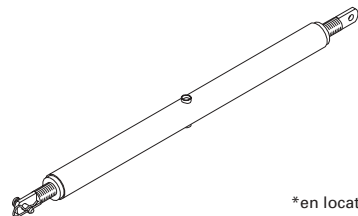
5,17 028110



Contre-flèche régl. AV 210 L=1,28-2,10m

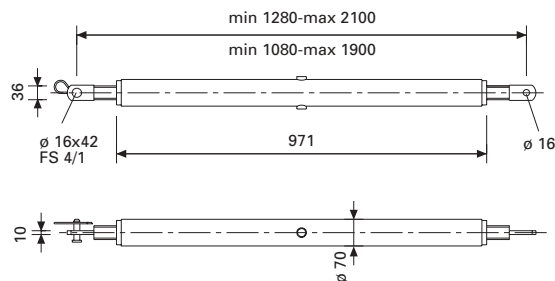
Contre-flèche régl. AV 190* L=1,08-1,90m

Complète avec: Broche \varnothing 16x42 et goupille de sécurité 4/1 (1x)
Charges adm. voir abaques PERI.



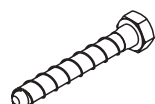
*en location seulement

13,00 108135
11,90 028270

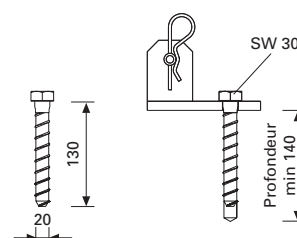


Vis d'ancrage Multi-Monti MMS 20x130

Pour la fixation d'étais de réglage sans douille d'ancrage etc.
Utiliser une mèche \varnothing 18mm suivant DIN 8035!



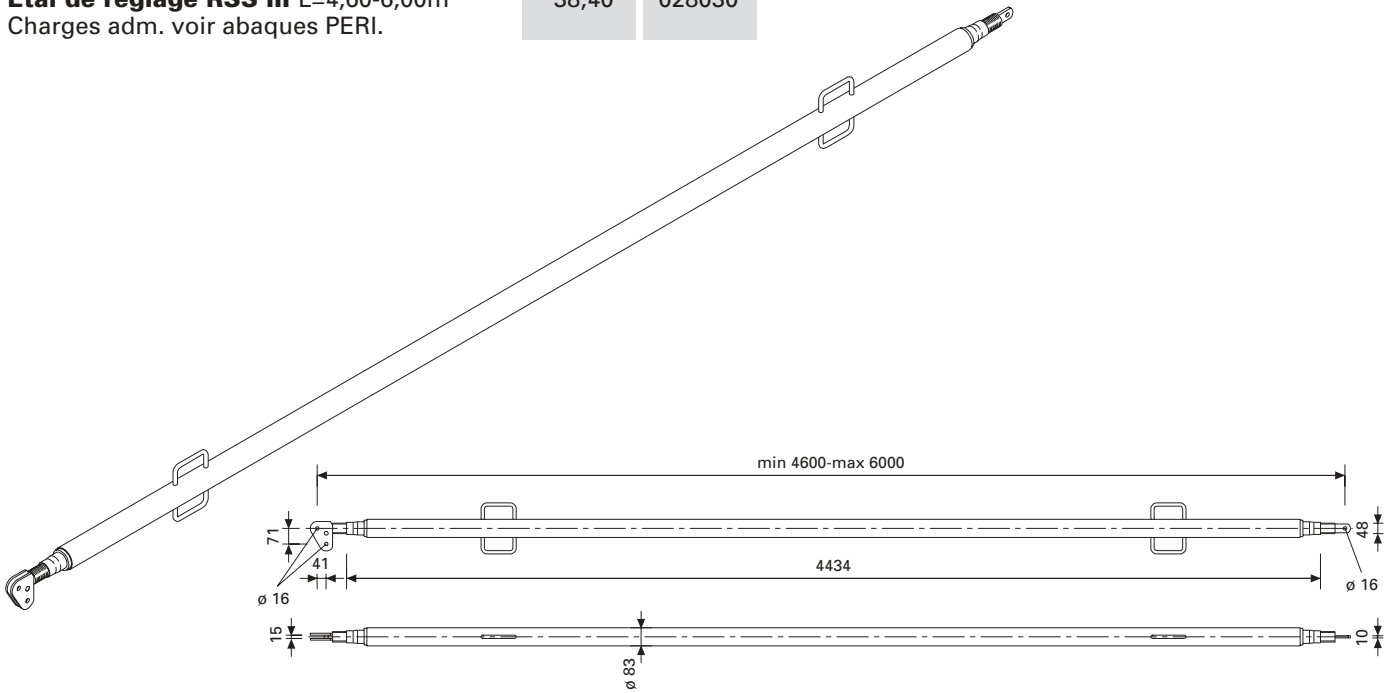
0,33 103606



Poids kg	N° d'art.
----------	-----------

Étai de réglage RSS III L=4,60-6,00m
Charges adm. voir abaques PERI.

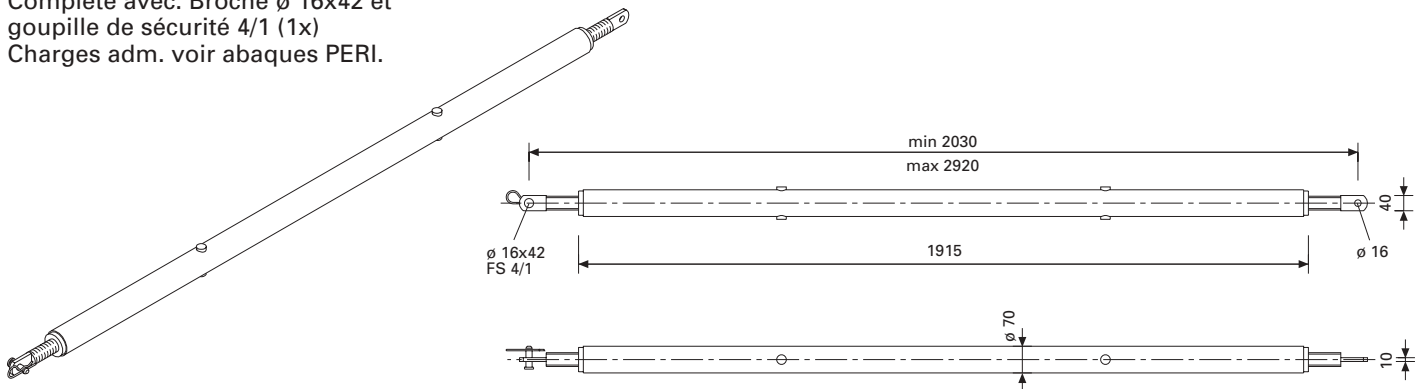
38,40	028030
-------	--------



Contre-flèche régl. AV RSS III
L=2,03-2,92m

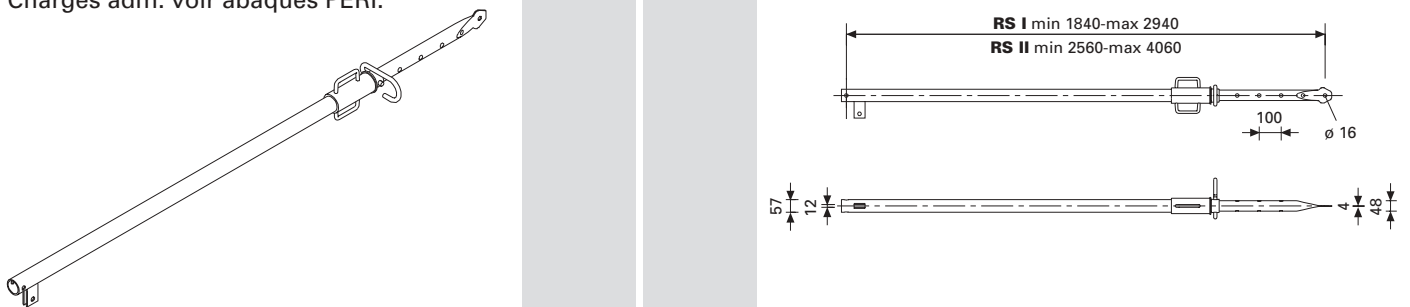
16,90	028120
-------	--------

Complète avec: Broche $\varnothing 16 \times 42$ et
goupille de sécurité 4/1 (1x)
Charges adm. voir abaques PERI.



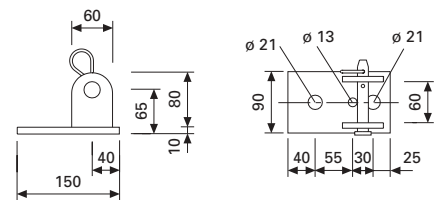
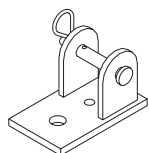
Étai de réglage RS I L=1,84-2,94m
Étai de réglage RS II L=2,56-4,06m
Charges adm. voir abaques PERI.

13,00	028210
16,80	028220



Platine de pied pour RS
Complète avec: Broche $\varnothing 16 \times 65/86$ et
goupille de sécurité 4/1 (1x)

1,86	028100
------	--------



Votre Conseiller PERI par Région

Belgique

■ S.A. PERI
Parc Industriel
Nijverheidsstraat 6 PB 54
1840 Londerzeel
Tel.: 052 / 31.99.31
Fax: 052 / 30.08.30
info@peri.be
www.peri.be

1.1 Région: Belgique Nord-Ouest

Geert Dekleermaeker
Tel.: 052 / 31.99.30
GSM: 0476 / 40.07.85
geert.dekleermaeker@peri.be

1.2 Région: Belgique Nord

Jef Heylen
Tel.: 052 / 31.99.34
GSM: 0477 / 49.96.77
jef.heylen@peri.be

1.3 Région: Belgique Est

Patrick Meurs
Tel.: 052 / 31.99.27
GSM: 0476 / 76.71.71
patrick.meurs@peri.be

1.4 Région: Belgique Sud-Ouest

Sébastien Duhayon
Tel.: 052 / 31.99.33
GSM: 0474 / 51.32.77
sebastien.duhayon@peri.be

1.5 Région: Sud-Est

Julien Buelens
Tel.: 052 / 31.99.35
GSM: 0475 / 65.62.93
julien.buelens@peri.be

Luxembourg

1.6 Julien Buelens
Tel.: 052 / 31 99 35
GSM: 0475 / 65 62 93
julien.buelens@peri.be

Pays-Bas

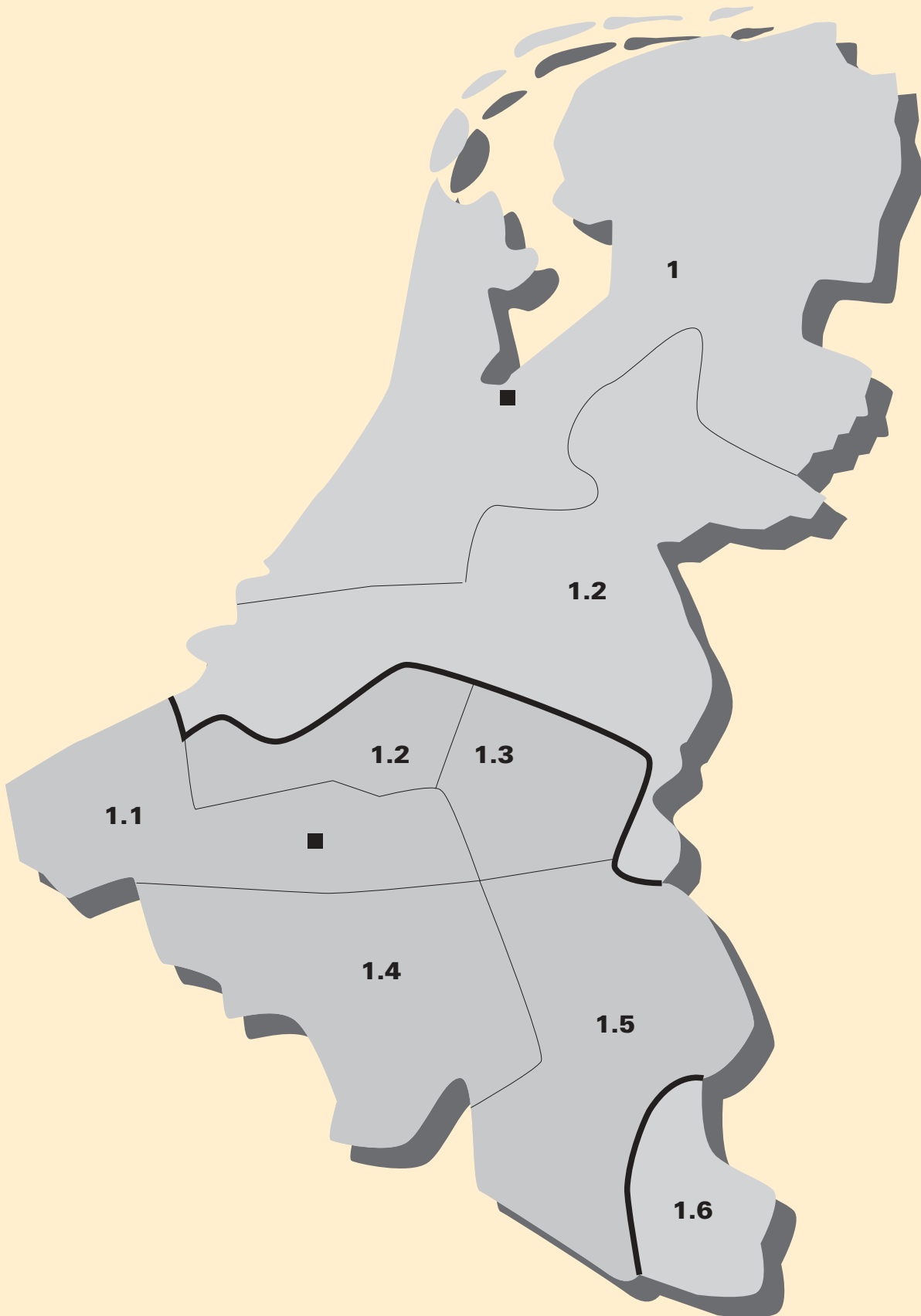
■ PERI b.v.
v. Leeuwenhoekweg 23
Postbus 304
5480 AH-Schijndel
Tel.: 073 / 5 47 91 00
Fax: 073 / 5 49 36 51
info@peri.nl

1 Région: Pays-Bas Nord-Ouest

Sief Peters
Tel.: 073 / 5 47 91 00
GSM: 06 / 53 73 61 31
info@peri.nl

1.2 Région: Pays-Bas Sud-Est

Jeroen Söhngen
Tel.: 073 / 5 47 91 00
GSM: 06 / 20 49 33 58
sohngen@peri.nl



La gamme PERI

Coffrages modulaires

TRIO, TRIO-L, TRIO 330

Coff. multifonctions

TRIO-H, Banches

TRIO-REPLIABLE

HANDSET

Coff. manuable

DOMINO

Le plus léger des coff.



Coffrages de poteaux

RAPID

Poteau alu.

TRIO

Coff. poteau

QUATTRO

Décoff. en un seul élément

SRS

Poteau circulaire acier

Coffrage de poutrelles pour voiles

VARIO GT 24

résistant à la traction

RUNDFLEX et GRV

Coff. circulaire

FTF Facades

avec et sans poteaux



Coffrages de dalles

MULTIFLEX

Système à poutrelles

UNIPORTAL

Table de coffrage

PD 8

Système table de coff.

Etalement

ST 100

Tour gerbable

HD 200

Etais à forte charge

MULTIPROP

Etais et tour alu

PEP 20 + 30

Etais pour dalles



Systèmes de passerelles

FB 180 repliable

Passerelle de travail et de sécurité

ASG 160

Le système léger pour la maçonnerie

Coffrage grimpant

KG et CB

Coff. grimpant

ACS

Coff. auto-grimpant

SKS et SSC

Coff. barrage grimpant



Coffrages de dalles alu.

SKYDECK

Système de dalles en alu.

Echafaudage

UP T 70 / T 100

Variante Echafaudage

UP Rosett

Variante Multifonction

UP Rosett

Variante Etalement



Autres systèmes

ELPOS, Logiciel de coffrage

Coffrages sur mesures
Accessoires de coffrage
Contreplaqués
Outils de chantier
Fermes de butonnage

N.V. PERI S.A.

Industriepark
Nijverheidsstraat 6 PB 54
1840 Londerzeel
Tel.: 0 52 / 31.99.31
Fax: 0 52 / 30.08.30
info@peri.be
www.peri.be