

## Le coffrage de poteaux circulaires en acier **SRS**



un parement brut de finition  
grâce à un assemblage parfaitement étanche  
un travail en toute sécurité  
avec la plate-forme multifonctions



# Le coffrage de poteaux circulaires en acier SRS

Une fabrication modulaire et précise qui optimise les conditions d'utilisation

**Le coffrage acier PERI pour poteaux circulaires permet d'obtenir un béton avec une finition d'excellente qualité. L'utilisation quotidienne sur le chantier est simplifiée puisque les demi-coquilles sont fabriquées selon des tolérances extrêmement sévères, afin d'éviter l'emploi de pièces d'adaptation.**

## Pression de bétonnage admissible

Le coffrage de poteaux circulaires PERI est conçu pour une pression de béton frais de 150 kN/m<sup>2</sup>, permettant un bétonnage rapide et efficace.

## Superposition

Les éléments poteaux sont superposés et assemblés au moyen de boulons à œillet. Le coffrage est facile à manipuler, et, les boulons font également office d'anneaux de manutention.



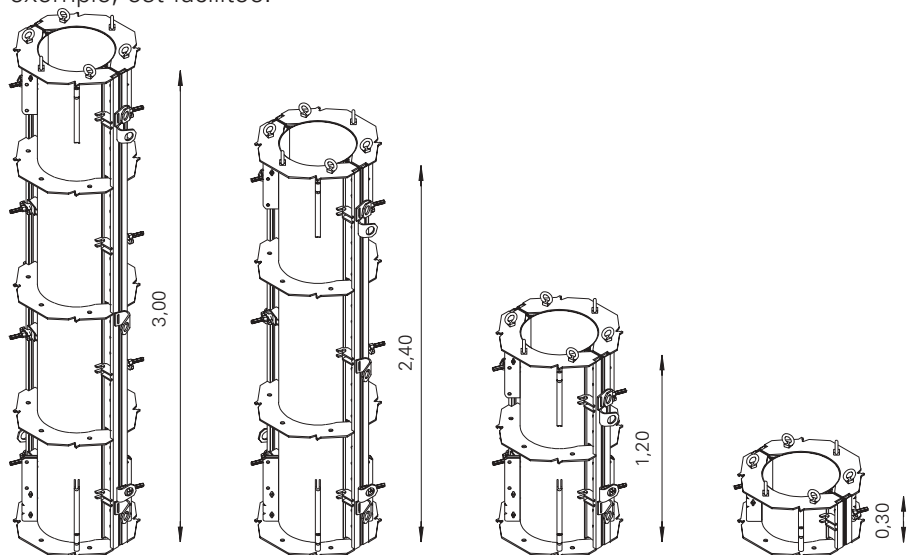
## Superposition avec trame de hauteur de 30 cm

Avec 4 modules de hauteur, on peut coffrer toutes les hauteurs de poteaux par pas de 30 cm. La fixation du ferrailage de reprise de dalle, par exemple, est facilitée.

Les serrages poteau imperdables permettent de coffrer sans outillage spécial. **Un marteau suffit pour cette opération.**

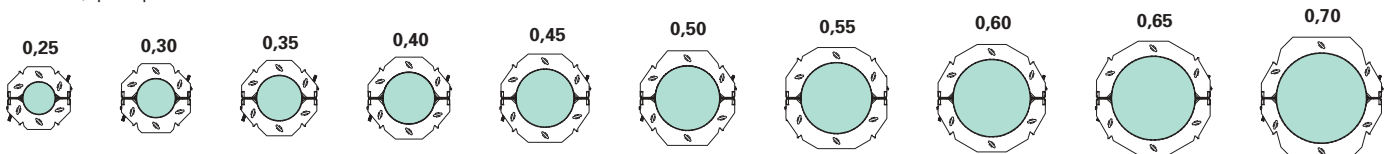


Chaque élément comporte des boulons à œillet pour un raccordement vertical. **Un marteau suffit pour procéder à l'assemblage des éléments.**



## Sections

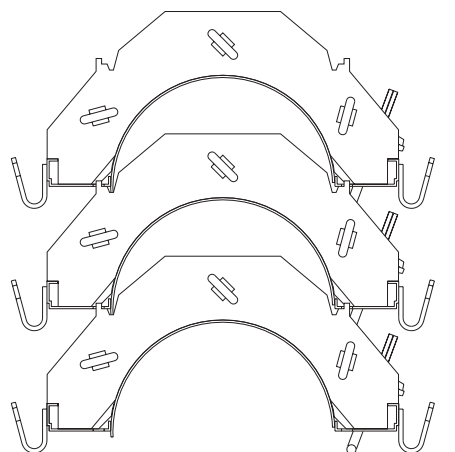
Diamètres de poteaux de 25 à 70 cm, par pas de 5 cm.



# Quelques détails pratiques améliorant la sécurité et simplifiant les opérations de coffrage

## Stockage et transport

Les angles de stockage incorporés garantissent un bon empilage des panneaux et empêchent ceux-ci de glisser. Ceci libère sur le chantier un espace de stockage précieux qui est affecté à un usage plus productif.



Les angles de stockage incorporés permettent d'obtenir un empilage compact.

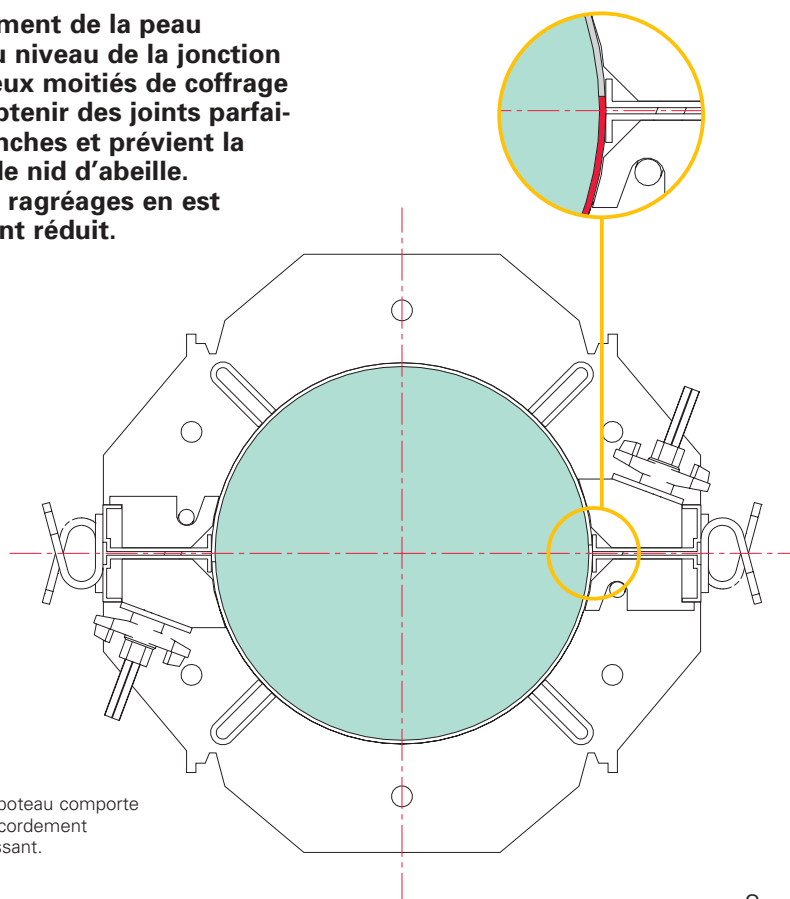


Les anneaux de levage placés sur les éléments poteaux sont utilisés pour la manutention par grue.

Les demi-coquilles des poteaux sont munies d'ancrages imperdables avec filetages hexagonaux autonettoyants.



**Le dépassement de la peau coffrante au niveau de la jonction entre les deux moitiés de coffrage permet d'obtenir des joints parfaitement étanches et prévient la formation de nid d'abeille. Le coût des ragréages en est extrêmement réduit.**



Chaque élément poteau comporte des points de raccordement d'étais tirant-poussant.

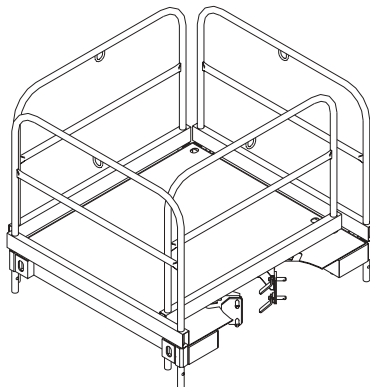
# Le coffrage de poteaux circulaires en acier SRS

## La plate-forme de bétonnage multifonctions qui s'adapte à tous les diamètres de poteaux

**Ses montants télescopiques s'adaptent à tous les diamètres de poteaux, de 25 à 70 cm.**

Le coffrage de poteaux fait habituellement l'objet de cycles journaliers. La plate-forme de bétonnage PERI garantit la sécurité lors des travaux, mais présente également un gros avantage de planification, car elle permet d'éviter l'utilisation d'une tour d'étaie complémentaire, comme sécurité.

**La légèreté de la plate-forme pour poteaux circulaires autorise un montage à la main.**



**Plate-forme de bétonnage SRS 25/70** N° d'art.: 045210

**PERI accès, la sécurité intégrée pour le personnel.**

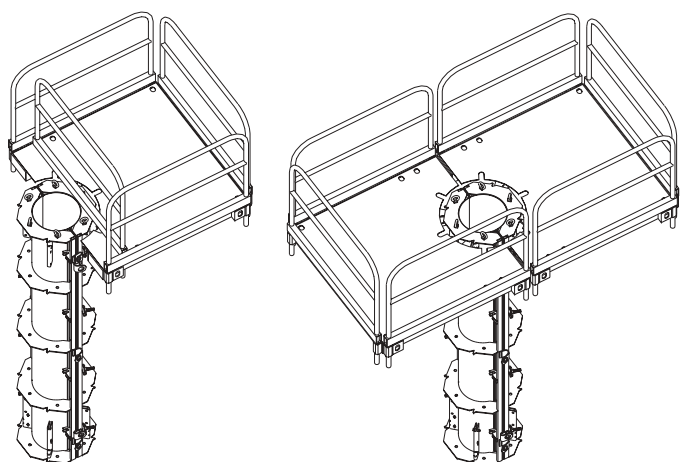


Les goujons de fixation imperdables destinés au réglage et au montage de la plate-forme évitent d'avoir recours aux petites pièces démontables.



Travailler en toute sécurité sur la plate-forme de bétonnage PERI.

les éléments de garde-corps peuvent être montés sur une demi-coquille ou sur toute la périphérie.



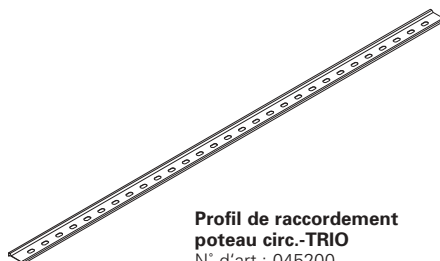
Coffrage circulaire PERI SRS pour un bâtiment administratif.



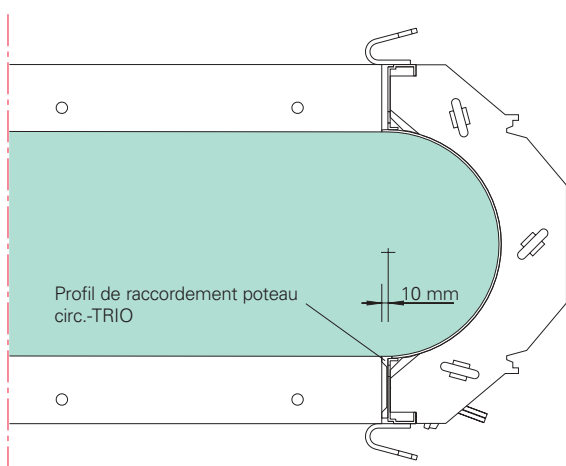
## Utilisé aussi comme extrémité des coffrages TRIO ou RUNDFLEX.

**Il est possible de raccorder un élément poteau individuel à un élément TRIO au moyen de la pince BFD et du profil de raccordement poteau circulaire TRIO afin de former des extrémités de voiles demi-circulaires.**

Le nombre de pinces BFD nécessaire au raccordement sur le coffrage cadre TRIO correspond au nombre de serrages du poteau.



**Profil de raccordement poteau circ.-TRIO**  
N° d'art.: 045200



Le profil de raccordement poteaux circulaires permet d'éviter la découpe sur chantier d'une latte en bois de 10 mm d'épaisseur.



3 pinces BFD par côté sont à utiliser par 2,40 m hauteur.

On utilise des bouchons TRIO ø 20/24 pour fixer le profil de raccordement à l'élément poteau.

## **Le revêtement ECC réalisé par poudrage minimise les coûts de nettoyage.**

On obtient ainsi sans difficultés un béton brut d'excellente qualité.



**PERI BIO Clean 20 L**  
N° d'art.: 031440

PERI Bio Clean permet de réaliser un béton apparent impeccable, et un nettoyage rapide et facile.

Pour décoffrer rapidement, on emploie le boulon à œillet. Il rompt le lien coffrage/béton sans avoir recours au moindre outillage spécial.



# Le coffrage acier de poteaux circulaires SRS

## Coffrage de poteaux circulaires acier

Complet avec:

Ancrage poteau imperdable et boulon à œillet pour la manutention par grue et pour la superposition.

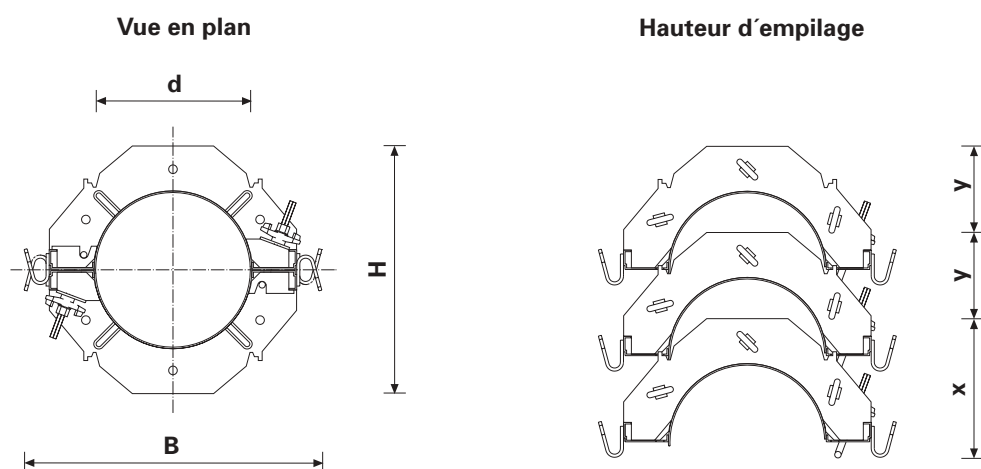
Charge utile du boulon à œillet = 1000kg.

Les numéros d'article et poids sont spécifiés pour chaque élément poteau (sous forme de demi-coquille).

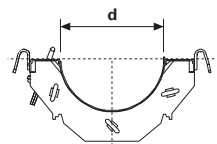
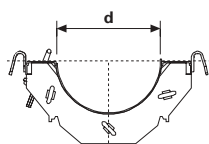
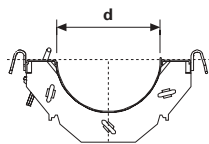
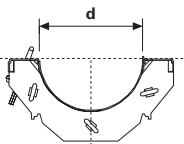
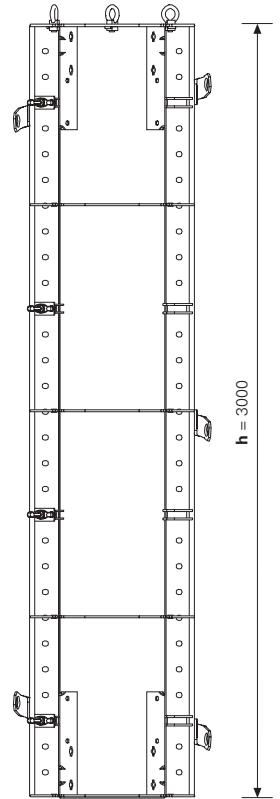
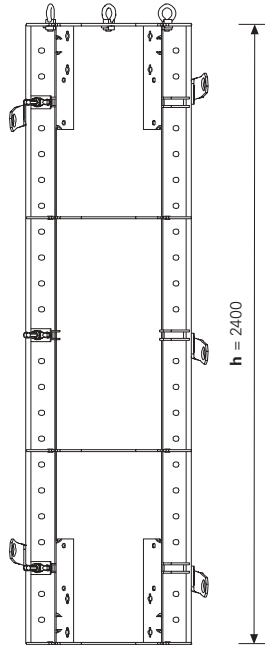
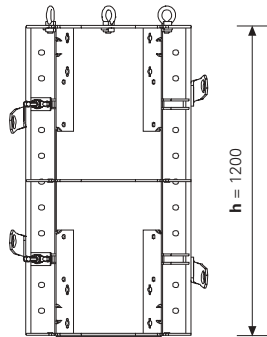
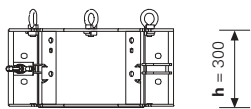
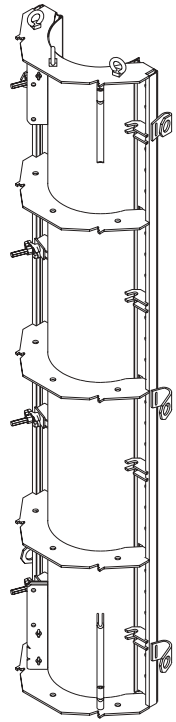
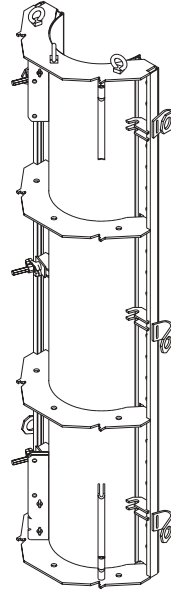
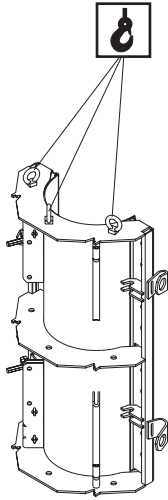
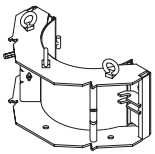
h \ d	25 cm	30 cm	35 cm	40 cm	45 cm	50 cm	55 cm	60 cm	65 cm	70 cm	
3,00 m	<b>045013</b>	<b>045023</b>	<b>045033</b>	<b>045043</b>	<b>045053</b>	<b>045063</b>	<b>045073</b>	<b>045083</b>	<b>045093</b>	<b>045103</b>	Art.-Nr.
	116,00	131,00	139,00	149,00	163,00	171,00	187,00	193,00	205,00	217,00	Gew. kg
2,40 m	<b>045012</b>	<b>045022</b>	<b>045032</b>	<b>045042</b>	<b>045052</b>	<b>045062</b>	<b>045072</b>	<b>045082</b>	<b>045092</b>	<b>045102</b>	Art.-Nr.
	99,30	112,00	119,00	126,00	137,00	144,00	157,00	162,00	171,00	181,00	Gew. kg
1,20 m	<b>045011</b>	<b>045021</b>	<b>045031</b>	<b>045041</b>	<b>045051</b>	<b>045061</b>	<b>045071</b>	<b>045081</b>	<b>045091</b>	<b>045101</b>	Art.-Nr.
	61,50	69,40	72,60	77,00	83,70	87,50	95,50	97,50	103,00	109,00	Gew. kg
0,30 m	<b>045010</b>	<b>045020</b>	<b>045030</b>	<b>045040</b>	<b>045050</b>	<b>045060</b>	<b>045070</b>	<b>045080</b>	<b>045090</b>	<b>045100</b>	Art.-Nr.
	21,70	25,70	26,60	28,30	31,60	32,90	37,00	37,00	39,50	42,30	Gew. kg
<b>B</b>	62,0	67,0	72,0	77,0	82,0	87,0	92,0	97,0	102,0	107,0	cm
<b>H</b>	49,0	54,0	59,0	64,0	69,0	74,0	79,0	84,0	89,0	94,0	cm
<b>x</b>	29	31	34	36	39	41	44	46	49	52	cm
<b>y</b>	20	21	21	23	25	24	30	28	31	27	cm

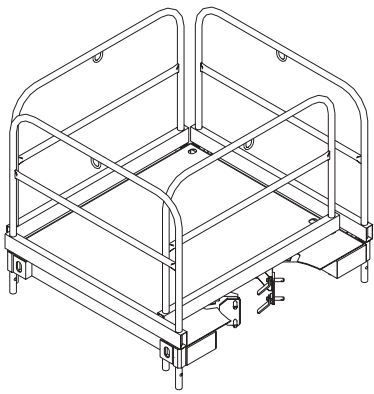
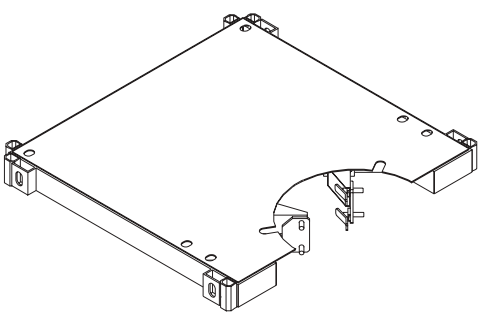
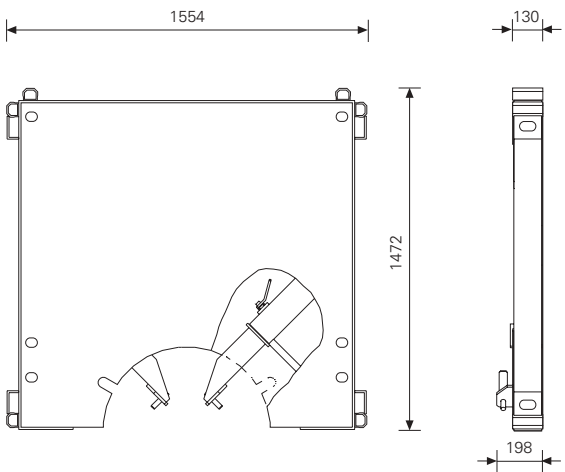
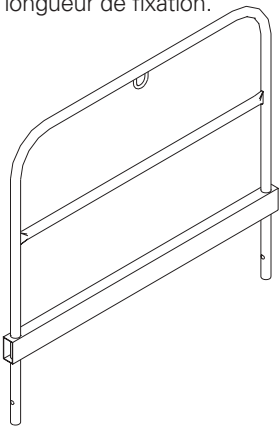
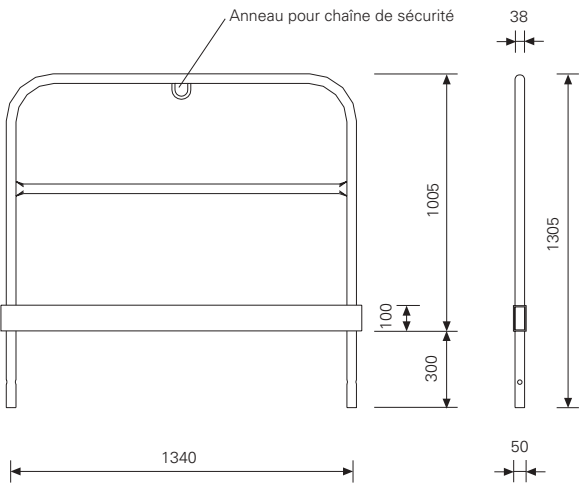

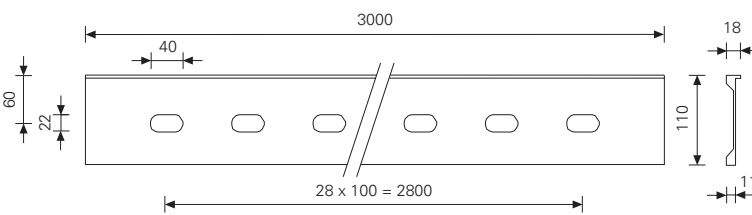
h \ d	75 cm	80 cm	85 cm	90 cm	95 cm	100 cm	105 cm	110 cm	115 cm	120 cm	
3,00 m	<b>045107</b>	<b>045111</b>	<b>045115</b>	<b>045119</b>	<b>045123</b>	<b>045127</b>	<b>045131</b>	<b>045135</b>	<b>045139</b>	<b>045143</b>	Art.-Nr.
	241,00	254,00	265,00	278,00	287,00	301,00	309,00	311,00	342,00	353,00	Gew. kg
2,40 m	<b>045106</b>	<b>045110</b>	<b>045114</b>	<b>045118</b>	<b>045122</b>	<b>045126</b>	<b>045130</b>	<b>045134</b>	<b>045138</b>	<b>045142</b>	Art.-Nr.
	200,00	210,00	220,00	230,00	237,00	249,00	256,00	271,00	282,00	292,00	Gew. kg
1,20 m	<b>045105</b>	<b>045109</b>	<b>045113</b>	<b>045117</b>	<b>045121</b>	<b>045125</b>	<b>045129</b>	<b>045133</b>	<b>045137</b>	<b>045141</b>	Art.-Nr.
	114,00	120,00	125,00	131,00	134,00	141,00	144,00	152,00	159,00	164,00	Gew. kg
0,30 m	<b>045104</b>	<b>045108</b>	<b>045112</b>	<b>045116</b>	<b>045120</b>	<b>045124</b>	<b>045128</b>	<b>045132</b>	<b>045136</b>	<b>045140</b>	Art.-Nr.
	44,90	47,10	49,50	52,10	53,20	56,20	57,30	61,60	64,50	66,90	Gew. kg
<b>B</b>	112	117	122	127	132	137	142	147	152	157	cm
<b>H</b>	101,0	106	111	116	121	126	131	136	141	146	cm
<b>x</b>	54	57	59	62	64	67	69	72	74	77	cm
<b>y</b>	28	29	31	32	33	33	35	37	37	38	cm

Les sections de poteaux comprises entre 75 cm et 120 cm ne peuvent être louées.

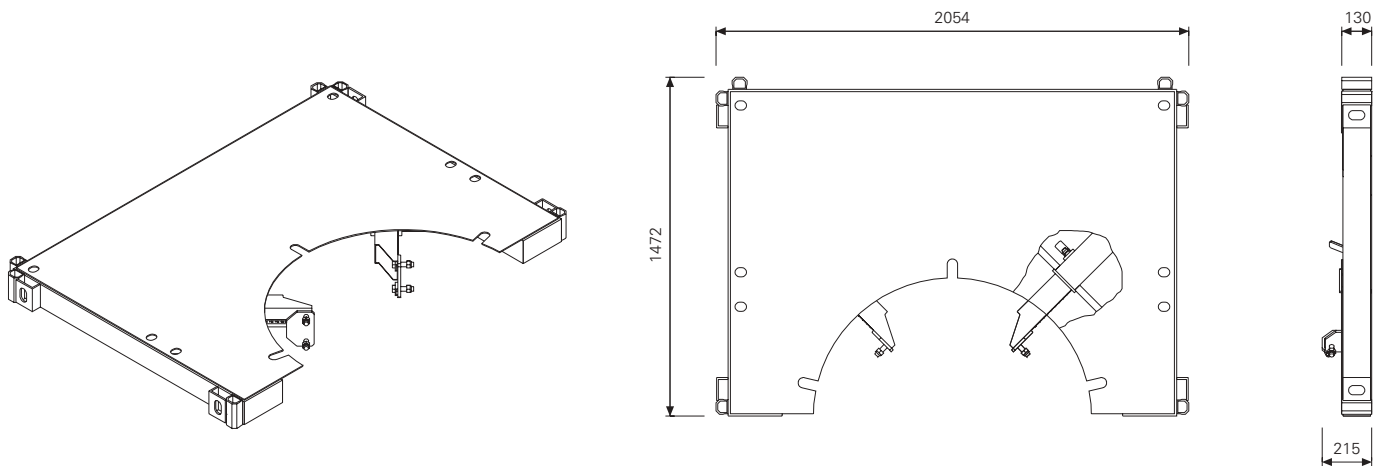
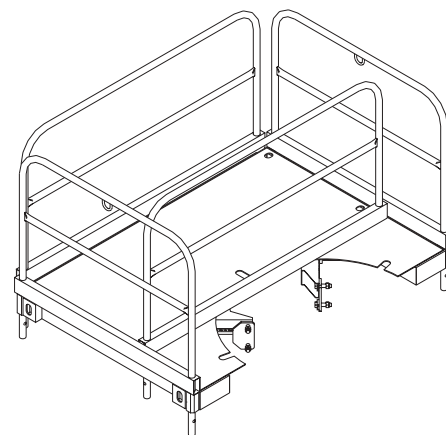


Point de suspension des charges  
Capacité portante : 1000 kg



	Poids kg	N° d'art.	
<p><b>Plate-forme pour poteaux circulaires, complète 25/70</b>  Réglable pour toutes sections de poteaux de <math>\varnothing</math> 25cm à <math>\varnothing</math> 70cm, en trame de 5 cm.  Comprenant les éléments suivants:  Plate-forme de bétonnage 25/70 (1x)  Garde-corps 134, zing. (4x)</p>	144,00	045210	
<p><b>Plate-forme pour poteaux circulaires 25/70</b>  Laquée par poudrage  Adaptable à tous les diamètres de poteaux de <math>\varnothing</math> 25 à <math>\varnothing</math> 70 cm en trame de 5 cm.</p>  <p>Charge utile admissible: 150 kg/m<sup>2</sup></p>	70,80	045211	
<p><b>Garde-corps 134, zingué</b>  4 pièces par plate-forme de poteau circulaire 25/70.  2 pièces par plate-forme de poteau circulaire 75/120.  Se bloque automatiquement en position sur la longueur de fixation.</p> 	18,10	037430	
<p><b>Profil de raccordement poteau circ.-TRIO</b>  Laqué par poudrage. Longueur = 3,0m</p> 	4,05	045200	
<p>Accessoires:  <b>Bouchon pour trou d'ancrage, diam. 20/24</b></p>	0,003	030300	

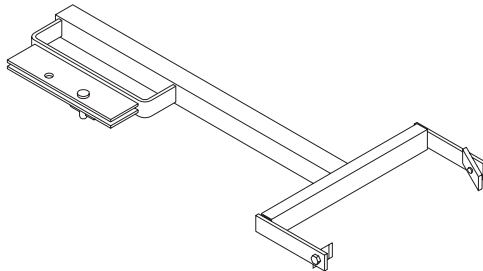
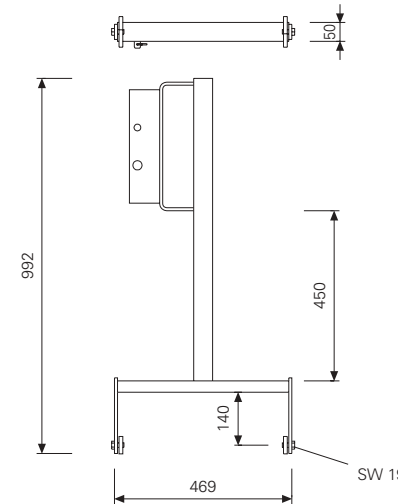
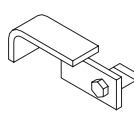
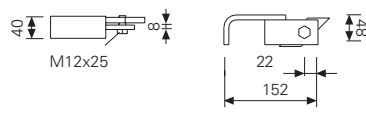
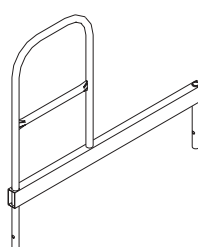
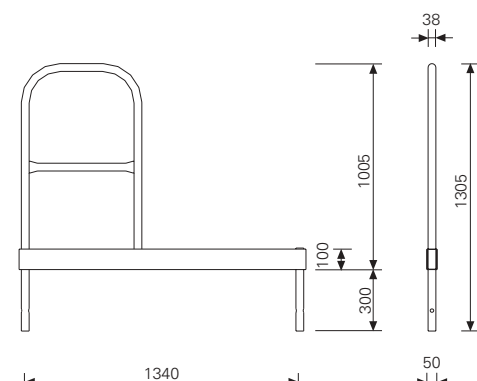
	Poids kg	N° d'art.
<b>Plate-forme pour poteaux circulaires 75/120</b> Réglable pour toutes sections de poteaux de ø 75cm à ø 120cm, en trame de 5 cm. Constituée de : Plateau pour poteau circulaire 75/120 (1x) Garde-corps 134, zing. (2x) Garde-corps 184, zing. (2x)	159,00	102177
<b>Plate-forme pour poteaux circulaires 75/120</b> Alu, à revêtement poudre. Réglable pour toutes sections de poteaux de ø 75cm à ø 120cm, en trame de 5 cm.	77,80	102176



Poids utile par rapport à la surface = 150 kg/m<sup>2</sup>

<b>Garde-corps de plate-forme 184, zing.</b> 2 pièces par plate-forme de poteau circulaire 75/120. Se bloque automatiquement en position sur la longueur de fixation.	22,60	102178
---	-------	--------



	Poids kg	N° d'art.	
<p><b>Fixation d'échelle SRS, zing.</b>            Pour la fixation d'échelles sur des éléments poteaux circulaires SRS            Jusqu'à ø 70cm.            Complète avec:            Vis hexagonale ISO 4017 M12x25-8.8, zing. (2x),            plaque de serrage (2x), broche ø 16x42, zing. (1x)            et goupille de sécurité 4/1 (1x).</p> 	9,86	103374	
<p><b>Fixation sur plate-forme SRS, zing.</b>            Pour la fixation de la sortie d'échelle sur le garde-corps SRS 134 pour échelle.            2 pièces par échelle.            Complète avec:            Vis hexagonale ISO 4017 M12x25-8.8, zing. (1x),            plaque de serrage (1x).</p> 	0,70	104196	
<p><b>Garde-corps SRS 134 pour échelle, zing.</b>            Pour plateau de poteau circulaire 25-70            1 pièce par sortie</p> 	14,90	103417	

# Votre Conseiller PERI par Région

## Belgique

■ S.A. PERI  
Parc Industriel  
Nijverheidsstraat 6 PB 54  
**1840 Londerzeel**  
Tel.: 052 / 31.99.31  
Fax: 052 / 30.08.30  
info@peri.be  
www.peri.be

### 1.1 Région: Belgique Nord-Ouest

Xavier Van Hoye  
Tel 052.31.99.28  
GSM 0495.20.39.62  
xavier.vanhoye@peri.be

### 1.2 Région: Belgique Nord

Jef Heylen  
Tel.: 052 / 31.99.34  
GSM: 0477 / 49.96.77  
jef.heylen@peri.be

### 1.3 Région: Belgique Est

Patrick Meurs  
Tel.: 052 / 31.99.27  
GSM: 0476 / 76.71.71  
patrick.meurs@peri.be

### 1.4 Région: Belgique Sud-Ouest

Sébastien Duhayon  
Tel.: 052 / 31.99.33  
GSM: 0474 / 51.32.77  
sebastien.duhayon@peri.be

### 1.5 Région: Sud-Est

Julien Buelens  
Tel.: 052 / 31.99.35  
GSM: 0475 / 65.62.93  
julien.buelens@peri.be

## Luxembourg

1.6 Julien Buelens  
Tel.: 052 / 31 99 35  
GSM: 0475 / 65 62 93  
julien.buelens@peri.be

## Pays-Bas

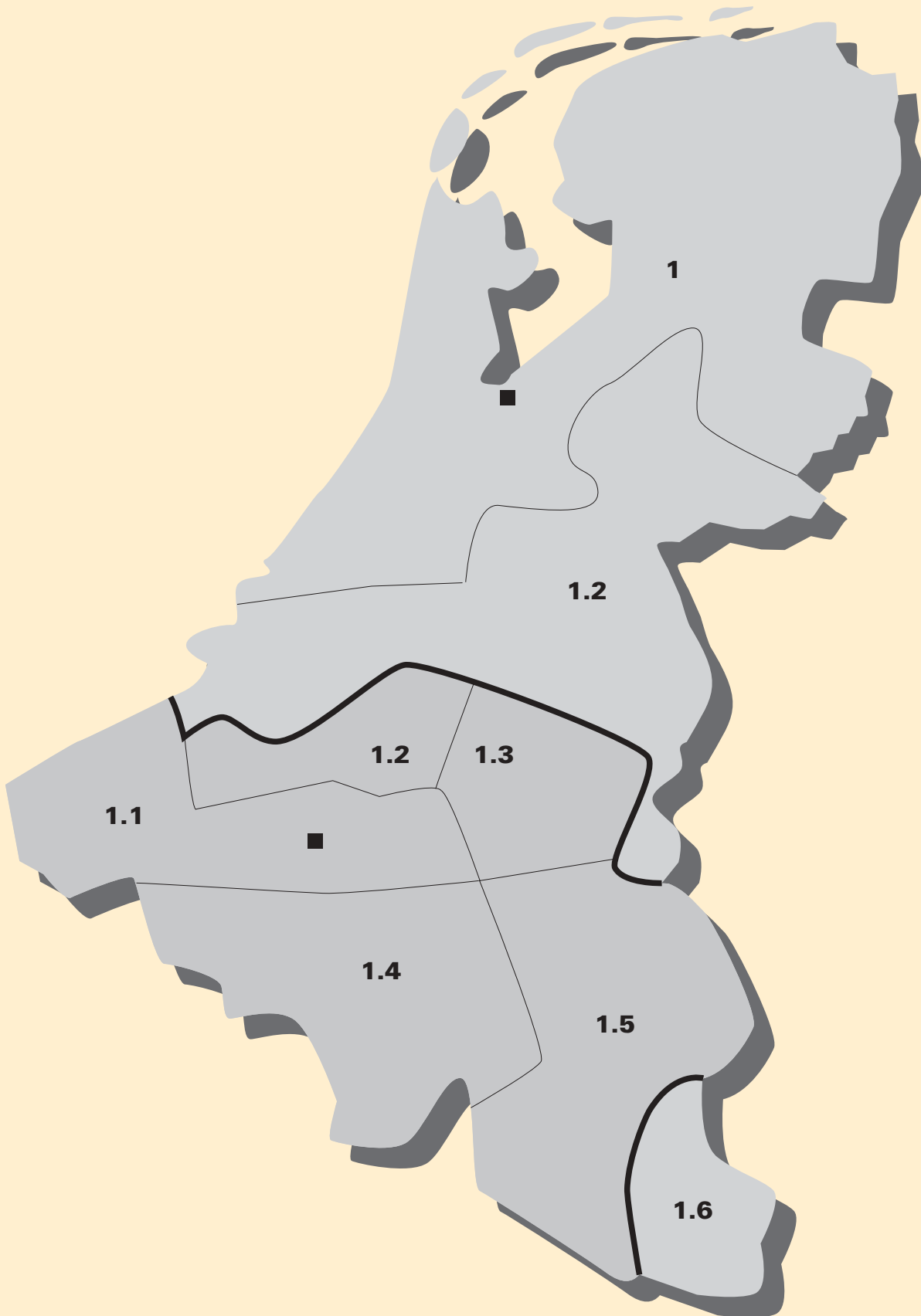
■ PERI b.v.  
v. Leeuwenhoekweg 23  
Postbus 304  
**5480 AH-Schijndel**  
Tel.: 073 / 5 47 91 00  
Fax: 073 / 5 49 36 51  
info@peri.nl

### 1 Région: Pays-Bas Nord-Ouest

Sief Peters  
Tel.: 073 / 5 47 91 00  
GSM: 06 / 53 73 61 31  
info@peri.nl

### 1.2 Région: Pays-Bas Sud-Est

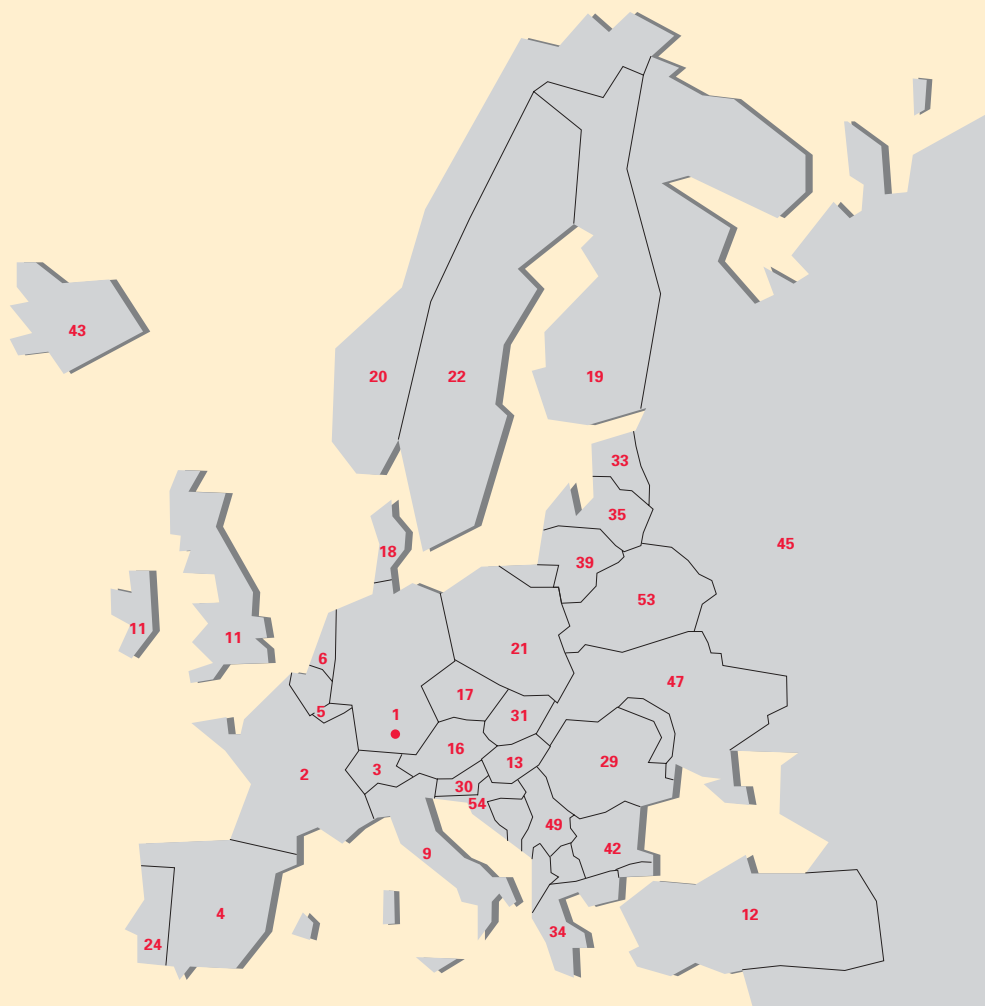
Jeroen Söhngen  
Tel.: 073 / 5 47 91 00  
GSM: 06 / 20 49 33 58  
sohngen@peri.nl



# PERI International



**1 PERI GmbH**  
Rudolf-Diesel-Strasse  
89264 Weissenhorn  
Telefon 07309/950-0  
Telefax 07309/951-0  
info@peri.de  
www.peri.de



**2 France**  
PERI S.A.S.  
Zone Industrielle Nord  
34-36 rue des Frères Lumière  
**77109 Meaux Cedex**  
Tel.: ++33 /1/ 64 35 24 40  
Fax: ++33 /1/ 64 35 24 50  
peri.sas@peri.fr  
www.peri.fr

**3 Suisse**  
PERI AG  
Aspstraße 17  
**8472 Ohringen**  
Tel.: ++41 /52/ 3 20 03 03  
Fax: ++41 /52/ 3 35 37 61  
info@peri.ch  
www.peri.ch

**4 Espagne**  
PERI S.A. Sociedad Unipersonal  
Ctra. Paracuellos - Fuente el Saz km. 18,9  
Camino de Malatones, km. 0,5  
**28110 Algete / Madrid**  
Tel.: ++34 /91 / 6 20 48 00  
Fax: ++34 /91 / 6 20 48 01  
info@peri.es  
www.peri.es

**5 Belgique / Luxembourg**  
N.V. PERI S.A.  
Industriepark  
Nijverheidsstraat 6 PB 54  
**1840 Londerzeel**  
Tel.: ++32 /52/ 31 99 31  
Fax: ++32 /52/ 30 08 30  
info@peri.be  
www.peri.be

**6 Pays-Bas**  
PERI B.V.  
v. Leeuwenhoekweg 23  
Postbus 304  
**5480 AH-Schijndel**  
Tel.: ++31 /73/ 5 47 91 00  
Fax: ++31 /73/ 5 49 36 51  
info@peri.nl  
www.peri.nl

**7 Etats-Units**  
PERI Formwork Systems, Inc.  
Suite 200  
7272 Park Circle Drive  
**Hanover, MD 21076**  
Tel.: ++1 /4 10/ 7 12-72 25  
Fax: ++1 /4 10/ 7 12-70 80  
info@peri-usa.com  
www.peri-usa.com

**8 Indonésie**  
PT Beton Perkasa Wijaksana  
P.O. Box 3737  
**Jakarta 10210**  
Tel.: ++62 /21/ 5 71 26 44  
Fax: ++62 /21/ 5 73 85 64  
beton@cbn.net.id

**9 Italie**  
PERI S.p.A.  
Via G. Pascoli, 4  
**20060 Basiglio (MI)**  
Tel.: ++39 /02/ 9 50 78-1>  
Fax: ++39 /02/ 95 76 19 14  
perispa@peri.it  
www.peri.it

**10 Japon**  
Hory Corporation  
11-17 Fuyuki, Kohtoh-Ku  
Ishima Bldg., 9F  
**Tokyo 135-0041**  
Tel.: ++81 /3/ 38 20 88 71  
Fax: ++81 /3/ 56 21 70 24  
frbk6541@mb.infoweb.or.jp

**11 Grande-Bretagne/Irlande**  
PERI Ltd.  
Market Harbour Road  
Clifton upon Dunsmore  
**Rugby, CV23 0AN**  
Tel.: ++44 /17 88/ 86 16 00  
Fax: ++44 /17 88/ 86 16 10  
info@peri.ltd.uk  
www.peri.ltd.uk

**12 Turquie**  
PERI Kalıp ve İşkeleleri  
San. Tic. Ltd. Sti.  
Çakmaklı Köyü Karşısı  
Sanbir Bl. 4.Bölge 9.Cadde No: 133  
**Büyükkçekmece / Istanbul**  
Tel.: ++90 /2 12/ 8 86 74 01(02+09)  
Fax: ++90 /2 12/ 8 86 74 15  
periist@peri.com.tr  
www.peri.com.tr

**13 Hongrie**  
PERI Kft.  
Zádor u. 4.  
**1181 Budapest**  
Tel.: ++36 /1/ 2 960 960  
Fax: ++36 /1/ 2 960 950  
info@peri.hu  
www.peri.hu

**14 Malaisie**  
PERI-HORY MALAYSIA  
Formwork SDN.BHD.  
Unit 19-04-7, Level 7  
PNB Damansara  
19 Lorong Dungun  
Damansara Heights  
**50490 Kuala Lumpur**  
Tel.: +60 /3 / 20 93 68 23  
Fax: +60 /3 / 20 92 58 76  
info@perimalaysia.com  
www.perimalaysia.com

**15 Singapour**  
PERI-HORY ASIA  
Formwork Pte. Ltd.  
No. 1 Sims Lane # 06-10  
**Singapore 387355**  
Tel.: ++65 /67 44 29 89  
Fax: ++65 /67 44 36 93  
pha@periasia.com  
www.periasia.com

**16 Autriche**  
PERI Ges.mbH  
Industriegelände 152  
Postfach 1  
**3131 Getzersdorf**  
Tel.: ++43 /27 83/ 41 19  
Fax: ++43 /27 83/ 41 19-20  
office@peri.at  
www.peri.at

**17 Tchèque Rep.**  
PERI spol. s r.o.  
P.O. Box 3  
**252 42 Jesenice / Praha**  
Tel.: ++420 /241 090 311  
Fax: ++420 /241 090 315  
info@peri.cz  
www.peri.cz

**18 Danemark**  
PERI DANMARK A/S  
forskalling og stillads  
Greve Main 26  
**2670 Greve**  
Tel.: ++45 /43/ 45 36 27  
Fax: ++45 /43/ 45 36 87  
peri@peri.dk  
www.peri.dk

**19 Finlande**  
PERI Suomi Ltd. Oy  
Periäistentie 61  
**05200 Rajamäki**  
Tel.: ++358 /9/ 27 66 06-0  
Fax: ++358 /9/ 27 66 06-66  
info@perisuomi.fi  
www.perisuomi.fi

**20 Norvège**  
PERI NORGE AS  
Industrigata 11  
**3400 Lier**  
Tel.: ++47 /32/ 24 17 00  
Fax: ++47 /32/ 24 17 01  
info@peri.no  
www.peri.no

**21 Pologne**  
PERI Polska Sp. z o.o.  
ul. Stoleczna 62  
**05-860 Plochocin**  
Tel.: ++48 /22/ 72 17 400  
Fax: ++48 /22/ 72 17 401  
info@peri.pl.pl  
www.peri.pl.pl

**22 Suède**  
PERIform SVERIGE AB  
Montörgatan 4-6  
Box 9073  
**30013 Halmstad**  
Tel.: ++46 /35/ 17 46 60  
Fax: ++46 /35/ 17 46 78  
peri@periform.se  
www.periform.se

**23 Corée**  
PERI (Korea) Ltd.  
9thFl., Yuseong Bldg.  
830-67 Yeoksam-dong,  
Kangnam-ku,  
**Seoul 135-080**  
Tel.: ++82 /2/ 5 50 22 00  
Fax: ++82 /2/ 5 57 53 82  
info@perikorea.com  
www.perikorea.com

**24 Portugal**  
PERIcofragens Lda.  
Rua Cesário Verde, nº 5 - 3º Piso  
Linda-a-Pastora  
**2790-326 QUEIJAS**  
Tel.: ++351 /21/ 4 25 38 90  
Fax: ++351 /21/ 4 25 39 46  
info@peri.pt  
www.peri.pt

**25 Argentine**  
PERI S.A.  
Ruta Nacional No. 9, km 47,5  
(Panamericana Ramal Escobar)  
**(1625) Escobar / Prov. Bs. As.**  
Tel.: ++54 /34 88/ 42 81 00  
Fax: ++54 /34 88/ 42 30 21  
info@peri.com.ar  
www.peri.com.ar



- 26 Brésil**  
PERI Formas e Escoramentos Ltda.  
Passagem Abaré, 1.502  
**06300-000 Carapicuíba**  
São Paulo  
Tel.: ++55 /11/ 41 86 10 41  
Fax: ++55 /11/ 41 86 10 41  
info@peribrasil.com.br  
www.peribrasil.com.br
- 27 Chili**  
PERI Chile Ltda.  
C/José de San Martín 104  
Parque Industrial Los Libertadores  
**Colina, Santiago de Chile**  
Tel.: ++56 /2/ 4 44 60 00  
Fax: ++56 /2/ 4 44 60 01  
perich@peri.cl  
www.peri.cl
- 28 Philippines**  
PERI GmbH  
4-B Sycamore Center,  
Alabang-Zapote Road  
Corner Buencamino Street,  
Alabang Muntinlupa  
**Metro Manila**  
Tel.: ++63 /2/ 8 09 34-01 (02) (03)  
Fax: ++63 /2/ 8 09 17 68  
helmut@skynet.net
- 29 Roumanie**  
PERI România SRL  
Calea București nr. 2B  
**077015 Balotești - ILFOV**  
Tel.: ++40 /21/ 2 66 24-19 (21)  
Fax: ++40 /21/ 2 66 24 20  
info@peri.ro  
www.peri.ro
- 30 Slovénie**  
Goran Opalič s. p.  
tehnologije in storitve  
Obrežna 137  
**2000 Maribor**  
Tel.: ++386 /2/ 4 21 52 40  
Fax: ++386 /2/ 4 21 52 41
- 31 Slovaquie**  
PERI spol. s r.o.  
Pribylinská 10  
**831 04 Bratislava**  
Tel.: ++421 /2/ 4 92 09-1 11  
Fax: ++421 /2/ 4 92 09-1 10  
info@peri.sk  
www.peri.sk
- 32 Australie**  
PERI Australia Pty. Ltd.  
116 Glendenning Road  
**Glendenning NSW 2761**  
Tel.: ++61 /2/ 88 05 23 00  
Fax: ++61 /2/ 96 75 72 77  
info@periaus.com.au  
www.periaus.com.au
- 33 Estonie**  
PERI AS  
Valdmäe 8  
Tänassilma Tehnopark  
**76401 Saku vald**  
Harjumaa  
Tel.: + 3 72 / 6 / 77 11 00  
Fax: + 3 72 / 6 / 77 11 22  
peri@peri.ee  
www.peri.ee
- 34 Grece**  
PERI Hellas Ltd.  
Sokratous Str.  
5th kil. Koropi-Varis Ave.  
P. O. Box 407  
**194 00 Koropi**  
Tel.: ++30 /210/ 66 20 895-8  
Fax: ++30 /210/ 66 28 416  
info@perihellas.gr  
www.perihellas.gr
- 35 Lettonie**  
PERI SIA  
Granita 26  
**1057 Riga**  
Tel.: ++371 / 7 13 41 11  
Fax: ++371 / 7 13 41 15  
info@peri-latvija.lv  
www.peri-latvija.lv
- 36 Emirats Arabes Unis**  
PERI (L.L.C.)  
Brashy Building, Office No. 212  
Shk. Zayed Road  
P.O. Box 27933  
**Dubai**  
Tel.: ++971 /4/ 3 39 44 94  
Fax: ++971 /4/ 3 39 44 34  
perillc@perime.com  
www.perime.com
- 37 Canada**  
PERI Formwork Systems, Inc.  
45 Nixon Road  
**Bolton, Ontario L7E 1K1**  
Tel.: ++1 /9 05/ 9 51 54 00  
Fax: ++1 /9 05/ 9 51 54 54  
bbaxa@peri.ca  
www.peri.ca
- 38 Liban**  
PERI GmbH  
Lebanon Representative Office  
AYA Commercial Center, 7th Fl,  
Dora Highway  
P.O box: 90 416-Jdeideh  
**Beirut - Lebanon**  
Tel: ++ 961 / 1 24 33 65  
Fax: ++ 961 / 1 24 33 67  
Mob: ++ 961 / 3 73 73 67  
afady@hotmail.com  
lebanon@peri.de
- 39 Lituanie**  
PERI UAB  
Titnago st. 19  
**2053 Vilnius**  
Tel.: ++370 /5/ 2 31 14 54  
Fax: ++370 /5/ 2 32 19 66  
info@peri.lt  
www.peri.lt
- 40 Maroc**  
PERI S.A.  
Route de Rabat, km. 5  
Piste de Beni Touzine  
**Tanger**  
Tel.: ++212 /39 31 75 48  
Fax: ++212 /39 31 75 49  
perimaro@menara.ma
- 41 Israël**  
PERI Formwork Engineering Ltd.  
16 Moshe Dayan st.  
P.O. Box 10202  
Kiriat Arie  
**Petach Tikva 49002**  
Tel.: ++972 /3/ 9 24 93 32  
Fax: ++972 /3/ 9 24 93 31  
info@peri-il.com  
www.peri-il.com
- 42 Bulgarie**  
PERI BULGARIA EOOD  
Kv. Vragdebna  
m. Nova Machala Nr. 46  
**1839 - Sofia, Bulgarien**  
Tel.: ++359 /2/ 8 14 40 40-45  
Fax: ++359 /2/ 8 14 40 50  
peri.bulgaria@peri.bg  
www.peri.bg
- 43 Islande**  
Merkúr HF  
Akralind 2  
**201 Kópavogi**  
Tel.: ++354 / 5 94 60 00  
Fax: ++354 / 5 94 60 01  
danni@merkur.is  
www.merkur.is
- 44 Kazakhstan**  
PERI Kalıp ve Iskeleleri  
Almaty Branch Office  
Furmanova Straße, 65  
Büro 412 Corner Makataeva  
**480004, Alma Ata**  
Tel.: ++7 /32 72/ 73 00 72  
Fax: ++7 /32 72/ 73 91 16  
perialmaty@peri.com.tr  
www.peri.com.tr
- 45 Federation Russe**  
PERI GmbH  
Krasnopresnenskaja  
Naberezhnaja 12  
Hotel Mezhdunarodnaja 2 - Nr. 408  
**123610 Moscou**  
Tel.: ++7 / 0 95/ 2 58 23 49  
Fax: ++7 / 0 95/ 2 58 23 50  
moscow@peri.ru  
www.peri.ru
- 46 Afrique du Sud**  
PERI WIEHahn (Pty.) Ltd.  
P.O. Box 2668  
**Bellville 7535**  
Tel.: ++27 /21/ 9 05 18 15  
Fax: ++27 /21/ 9 05 47 07  
team@wiehahn.co.za  
www.periwiehahn.co.za
- 47 Ukraine**  
TOW PERI Ukraina  
23, M. Raskovoj Str.  
**02002 Kiev**  
Tel.: ++380 /44/ 5 68 53 57  
Fax: ++380 /44/ 5 68 51 45  
peri@peri.com.ua  
www.peri.com.ua
- 48 Egypte**  
PERI GmbH  
Egypt Branch Office  
24 A, Obour Gardens,  
4th floor, apt. #1  
Salah Salem Street  
**11361 Heliopolis / Kairo**  
Tel.: ++20 /2/ 4 04 85 24/26  
Fax: ++20 /2/ 4 04 57 84  
peri@link.com.eg
- 49 Serbie / Montenegro**  
PERI - Oplate d.o.o.  
Jurija Gagarina 81  
**11070 Novi Beograd**  
Tel.: +3 81/ 11/ 2 15 31-48/49  
Fax: +3 81/ 11/ 3 18 59 62  
milebojanic@ptt.yu  
www.peri.co.yu
- 50 Mexique**  
PERI Cimbras y Andamios, S.A. de C.V.  
Cerrada de Tejocotes, Lote 4, Bodega A  
**Fracc. San Martín Obispo C.P.54763 Cuautitlán Izcalli Estado de México**  
Tel.: ++52 /55/ 58 87 72 30  
Fax: ++52 /55/ 58 87 71 09  
info@peri.com.mx  
www.peri.com.mx
- 51 Azerbaïdjan**  
PERI BAKU  
Baku Branch Office  
Mehdi Hüseyn 71/9  
**Baku / Aserbaïdschan**  
Tel : +994 12 97 64 24  
Fax : + 994 12 92 45 51  
peribaku@peri.com.tr
- 52 Turkmenistan**  
PERI Kalıp ve Iskeleleri  
Aşgabat Branch Office  
Oguzhan Köçesi No: 112 Kat:3  
**Aşgabat**  
Tel : +993 12 45 66-83/84  
Fax : +993 12 45 23 50  
perishagabat@peri.com.tr
- 53 Belarus**  
PERI GmbH  
Gikalostr. 3  
Büro 413  
**220000 Minsk / Belarus**  
Tel : +3 75 / 1 72 / 84 72 38  
Fax: +3 75 / 1 72 / 84 72 38  
peri@mail.belpak.by
- 54 Croatie**  
PERI Oplate i Skele d.o.o.  
Dolenica 20  
**10 250 Zagreb/Donji Stupnik**  
Tel : +3 85 /1/ 6 55 36 36  
Fax: +3 85 /1/ 6 55 36 37  
peri1@zg.t-com.hr  
www.peri.de

# La gamme PERI

## Coffrages modulaires

### TRIO, TRIO-L, TRIO 330

Coff. multifonctions

**TRIO-H**, Banches

**TRIO-REPLIABLE**

**HANDSET**

Coff. manuable

**DOMINO**

Le plus léger des coff.



## Coffrages de poteaux

### RAPID

Poteau alu.

### TRIO

Coff. poteau

### QUATTRO

Décoff. en un seul élément

### SRS

Poteau circulaire acier

## Coffrage de poutrelles pour voiles

### VARIO GT 24

résistant à la traction

### RUNDFLEX et GRV

Coff. circulaire

### FTF Facades

avec et sans poteaux



## Coffrages de dalles

### MULTIFLEX

Système à poutrelles

### UNIPORTAL

Table de coffrage

### PD 8

Système table de coff.

## Etalement

### ST 100

Tour gerbable

### HD 200

Etais à forte charge

### MULTIPROP

Etais et tour alu

### PEP 20 + 30

Etais pour dalles



## Systèmes de passerelles

### FB 180 repliable

Passerelle de travail et de sécurité

### ASG 160

Le système léger pour la maçonnerie

## Coffrage grimpant

### KG et CB

Coff. grimpant

### ACS

Coff. auto-grimpant

### SKS et SSC

Coff. barrage grimpant



## Coffrages de dalles alu.

### SKYDECK

Système de dalles en alu.

## Echafaudage

### UP T 70 / T 100

Variante Echafaudage

### UP Rosett

Variante Multifonction

### UP Rosett

Variante Etalement



## Autres systèmes

**ELPOS**, Logiciel de coffrage

**Coffrages sur mesures**  
**Accessoires de coffrage**  
**Contreplaqués**  
**Outils de chantier**  
**Fermes de butonnage**

**N.V. PERI S.A.**  
Industriepark  
Nijverheidsstraat 6 PB 54  
1840 Londerzeel  
Tel.: 0 52 / 31.99.31  
Fax: 0 52 / 30.08.30  
info@peri.be  
www.peri.be